

ТЕХНИЧЕСКИЙ ПАСПОРТ ИЗДЕЛИЯ

КРАН СЛИВНОЙ СО ШТУЦЕРОМ ДЛЯ ШЛАНГА

АРТИКУЛ: R619, R620, R621

ПРОИЗВОДИТЕЛЬ: Giacomini SPA, Via per Alzo, 39, 28017 San Maurizio d'Opaglio (NO) ITALY



Описание

Кран шаровый сливной со штуцером для шланга предназначен для водоразбора или слива жидкости из гидравлической системы. Кран является стандартнопроходным.

Технические характеристики

Код	Артикул	Присоединительные размеры	Финишное покрытие	Тип рукоятки	Цвет рукоятки
R619	R619IX103	1/2"М (R, EN 10226) x Штуцер Ø 15 mm	Хромированная латунь	Флажковая	Красный
R620	R620X003	1/2"М (ISO 228) x штуцер Ø 15 mm	Хромированная латунь	Бабочка	Красный
	R620X014	3/4"М (R, EN 10226) x штуцер Ø 20 mm	Хромированная латунь	Бабочка	Красный
	R620X015	1"М (R, EN 10226) x штуцер Ø 26 mm	Хромированная латунь	Бабочка	Красный
R621	R621X003	1/2"М (ISO 228) x штуцер Ø 15 mm	Хромированная латунь	Рычаг	Красный
	R621X014	3/4"М (R, EN 10226) x штуцер Ø 20 mm	Хромированная латунь	Рычаг	Красный
	R621X015	1"М (R, EN 10226) x штуцер Ø 26 mm	Хромированная латунь	Рычаг	Красный

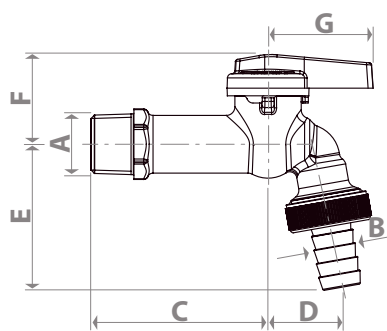
Основные характеристики и материалы

- Стандартный проход
- Корпус из латуни UNI EN 12165 CW617N хромированный
- Шток управления с двойным уплотнительным кольцом
- Гайка из стали с антикоррозионным покрытием
- Минимальная рабочая температура: 5 °С
- Максимальная рабочая температура: 90 °С

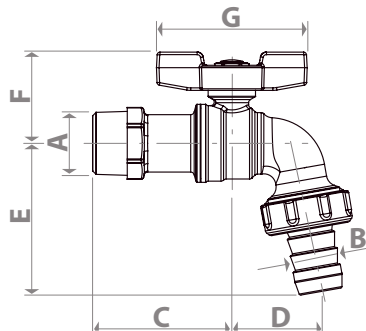
- Максимальное рабочее давление при 20°С с водой: 1,0 МПа (10 бар)
- Рычажная рукоятка короткая из алюминиевого сплава окрашенного в красный цвет (R619)
- Рукоятка бабочка из алюминиевого сплава окрашенного в красный цвет (R620)
- Рычажная стальная рукоятка с антикоррозийным покрытием и красным ПВХ-покрытием (R621)

Габаритные и присоединительные размеры

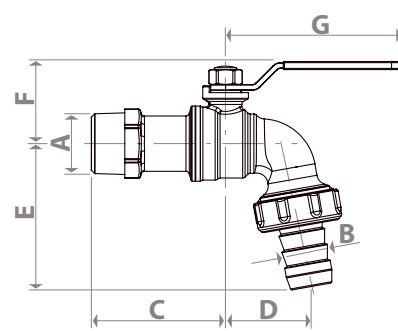
Код	Артикул	DN	A, мм	B, мм	C, мм	D, мм	E, мм	F, мм	G, мм	Kv
R619	R619IX103	10	1/2"М	Ø 15	62	25	51	31	37	6,7
R620	R620X003	10	1/2"М	Ø 15	52	30	52	29	64	6,7
	R620X014	15	3/4"М	Ø 20	58	37	63	38	62	12,7
	R620X015	18	1"М	Ø 26	74	44	74	42	72	18,5
R621	R621X003	10	1/2"М	Ø 15	52	30	52	29	76	6,7
	R621X014	15	3/4"М	Ø 20	58	37	63	38	76	12,7
	R621X015	18	1"М	Ø 26	74	44	74	42	94	18,5



R619



R620



R621

УКАЗАНИЯ МОНТАЖУ, ЭКСПЛУАТАЦИИ И ТЕХНИЧЕСКОМУ ОБСЛУЖИВАНИЮ.

При монтаже и эксплуатации клапана необходимо руководствоваться действующими нормами и правилами.

Клапан обратный должен быть установлен с соблюдением требований к направлению потока (указано стрелкой на корпусе). Установка и демонтаж изделия должны производиться при отсутствии давления в системе.

Клапан не должен испытывать нагрузок от трубопровода (изгиб, сжатие, растяжение, кручение, перекосы, вибрация, несоосность патрубков, неравномерность затяжки).

При необходимости должны быть предусмотрены опоры или компенсаторы, снижающие нагрузку от трубопровода.

Для монтажа и демонтажа на трубопроводы необходимо использовать рожковые и разводные ключи. Во избежание деформации и повреждения изделия, а также нарушения его технических характеристик, категорически запрещается использовать ненадлежащий и неисправный инструмент и монтажное оборудование.

Клапан обратный должен быть надежно закреплен на трубопроводе, подтекание рабочей жидкости не допускается. После монтажа необходимо обязательно провести манометрическое испытание герметичности системы и оформить акт испытания это позволит обезопасить систему от протечек. Клапан не требует дополнительного технического обслуживания.

ПРИЁМКА И ИСПЫТАНИЯ

Продукция, указанная в паспорте, изготовлена, испытана и принята в соответствии с действующей технической документацией изготовителя.

СЕРТИФИКАЦИЯ

Клапан обратный имеет документы подтверждающие соответствие ТР ТС, а также заключение ЦГСЭН о гигиенической оценке.

УСЛОВИЯ ХРАНЕНИЯ И ТРАНСПОРТИРОВАНИЯ:

Клапан обратный должен храниться в упаковке завода-изготовителя по условиям хранения 3 ГОСТ 15150-69. Температура хранения не ниже -20°C и не выше $+50^{\circ}\text{C}$.

УТИЛИЗАЦИЯ

Утилизация изделия производится в порядке, установленном Законами РФ от 22 августа 2004 года №122-ФЗ «Об охране атмосферного воздуха», от 10 января 2003 года «15-ФЗ «ОБ ОТХОДАХ ПРОИЗВОДСТВА И ПОТРЕБЛЕНИЯ», а также другими российскими и региональными нормами, актами, правилами, распоряжениями и пр., принятыми во исполнение указанных законов.

ГАРАНТИЙНЫЕ ОБЯЗАТЕЛЬСТВА

Гарантийный срок составляет двадцать четыре месяца от даты продажи. В течение этого срока изготовитель гарантирует соответствие изделий требованиям безопасности при соблюдении потребителем правил использования, транспортировки, хранения, монтажа и эксплуатации.

Гарантия распространяется на все дефекты, возникшие по вине изготовителя.

Гарантия не распространяется на дефекты, возникшие в случаях:

- нарушения паспортных режимов хранения, монтажа, эксплуатации и обслуживания изделия;
- ненадлежащей транспортировки и погрузочно-разгрузочных работ;
- наличия следов воздействия веществ агрессивных к материалам изделия;
- наличия следов механического разрушения;
- наличия повреждений вызванных пожаром, стихией или иными форс-мажорными обстоятельствами;
- повреждений вызванных неправильными действиями потребителя
- наличия следов постороннего вмешательства в конструкцию изделия.

GIACOMINI S.P.A.:

Via per Alzo 39 28017 San Maurizio d'Opaglio (NO), Italy

Tel.: +39 0322 923 111

000 "Джакомини Рус":

107045, Москва, Даев пер., 20

Тел. (495) 604 8396, факс (495) 604 8397

info.russia@giacomini.com • www.giacomini.ru