



**КЛАПАН ЗАПОРНЫЙ
ЛАТУННЫЙ PN 1,6МПа**

1. Назначение и область применения.

- 1.1. Прямые запорные латунные муфтовые клапаны являются запорными устройствами на трубопроводах жидких и парообразных сред общего использования при номинальном давлении $P_n=1,6\text{МПа}$ (16кгс/см^2) и температуре не более 70°C для исполнения 1563р и 200°C для исполнения 1561п.
- 1.2. Клапаны не предназначены для применения в трубопроводах по транспортировке морской, минеральной или минерализованной воды и жидких пищевых продуктов.
- 1.3. Установочное положение-любое, подача рабочей среды под золотник, по стрелке.
- 1.4. Управление клапана ручное при помощи маховика.

2. Технические характеристики.

Основные технические данные и характеристики клапанов указаны в таблице и на Рис.1.

Ду	Рабочая среда		Температура, до $^\circ\text{C}$		Герметичность затвора «С» по ГОСТ 9544-2015. Пропуск среды (по воде), $\text{см}^3/\text{мин}$, не более		Основные параметры, мм				Масса, г
	1563р	1561п	1563р	1561п	1563р	1561п	L	H	H ₁	B	
15	Вода	Пар	70	200	0,027	0,027	45	62,7	57,5	49,5	160
20					0,036	0,036	52	67,4	60,5	49,5	210
25					0,045	0,045	67	75,2	68	54	285

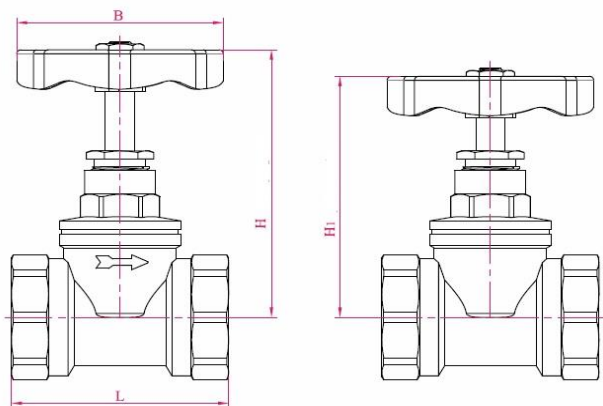


Рис.1

3. Конструкция и материалы.

- 3.1. Управление клапаном ручное при помощи маховика (10). Вращение против часовой стрелки - открывает клапан, по часовой - закрывает.
- 3.2. При вращении маховика (10), шпindel (5) посредством резьбового соединения перемещаясь в крышке (7) поднимает/опускает золотник (4), на котором закреплена уплотнительная шайба (3), обеспечивая полное открытие/закрытие проходного отверстия в корпусе (1).
- 3.3. Элементы клапана и материалы указаны в таблице ниже и на Рис.2.

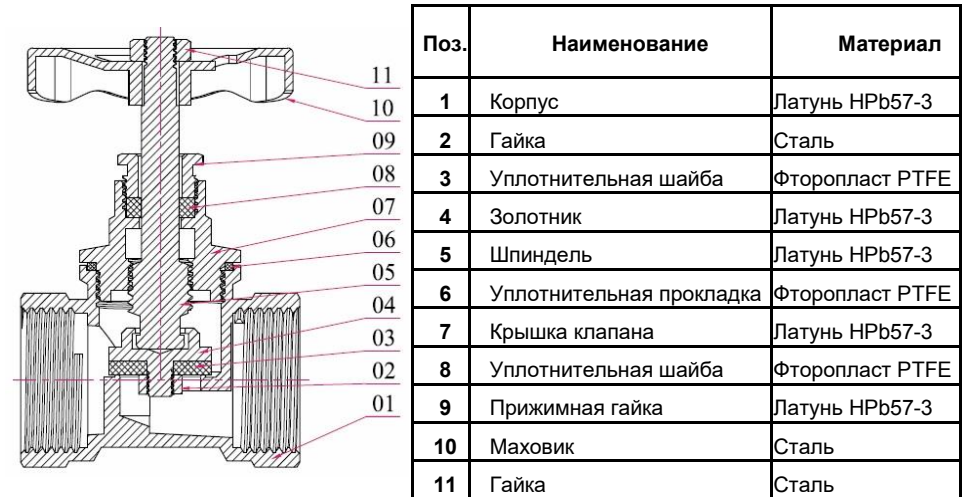


Рис.2

4. Монтаж и эксплуатация.

- 4.1. К монтажу, эксплуатации и обслуживанию клапанов допускается персонал, изучивший устройство клапанов, правила ТБ, требования настоящего паспорта и имеющий навыки работы с клапанами на паропроводах.
- 4.2. При монтаже и эксплуатации КАТЕГОРИЧЕСКИ ЗАПРЕЩЕНО снимать клапан с трубопровода и производить работу по устранению дефектов при наличии давления рабочей среды в трубопроводе.
- 4.3. При монтаже клапана на трубопроводе крепление труб не должно создавать напряжение в корпусе клапана.

- 4.4. При монтаже клапанов запрещается прикладывать к ним крутящие моменты, превышающие значения, указанные в таблице ниже.

Ду	15	20	25
Предельный крутящий момент, Нм	30	40	50

- 4.5. После установки клапана на трубопровод необходимо проверить герметичность прокладочных соединений, мест соединений клапана с трубопроводом, а также работоспособность изделия.

5. Условия хранения и транспортировки.

- 5.1. Изделия должны храниться в упаковке предприятия –изготовителя по условиям хранения 3 по ГОСТ 15150.
5.2. Транспортировка изделий должна осуществляться в соответствии с условиями 5 по ГОСТ 15150.

6. Утилизация.

- 6.1. Утилизация изделия (переплавка, захоронение, перепродажа) производится в порядке, установленном Законами РФ от 04 мая 1999 г. № 96-ФЗ "Об охране атмосферного воздуха" (с изменениями и дополнениями), от 24 июня 1998 г. № 89-ФЗ (с изменениями и дополнениями "Об отходах производства и потребления", от 10 января 2002 № 7-ФЗ « Об охране окружающей среды» (с изменениями и дополнениями а также другими российскими и региональными нормами, актами, правилами, распоряжениями и пр., принятыми во использование указанных законов.
6.2. Содержание благородных металлов: *нет*.

7. Гарантийные обязательства.

- 7.1. Изготовитель гарантирует соответствие изделия требованиям безопасности, при условии соблюдения потребителем правил использования, транспортировки, хранения, монтажа и эксплуатации.
7.2. Гарантия распространяется на все дефекты, возникшие по вине завода-изготовителя.
7.3. Гарантия не распространяется на дефекты, возникшие в случаях:
- нарушения паспортных режимов хранения, монтажа, испытания, эксплуатации и обслуживания изделия;
- ненадлежащей транспортировки и погрузо-разгрузочных работ;
- наличия следов воздействия веществ, агрессивных к материалам изделия;
- наличия повреждений, вызванных пожаром, стихией, форс-мажорными обстоятельствами;
- повреждений, вызванных неправильными действиями потребителя;
- наличия следов постороннего вмешательства в конструкцию изделия.

- 7.4. Производитель оставляет за собой право внесения изменений в конструкцию, улучшающие качество изделия при сохранении основных эксплуатационных характеристик.

8. Условия гарантийного обслуживания.

- 8.1. Претензии к качеству товара могут быть предъявлены в течение гарантийного срока.
8.2. Неисправные изделия в течение гарантийного срока ремонтируются или обмениваются на новые бесплатно. Решение о замене или ремонте изделия принимает сервисный центр. Замененное изделие или его части, полученные в результате ремонта, переходят в собственность сервисного центра.
8.3. Затраты, связанные с демонтажом, монтажом и транспортировкой неисправного изделия в период гарантийного срока Покупателю не возмещаются.
8.4. В случае необоснованности претензии, затраты на диагностику и экспертизу изделия оплачиваются Покупателем.

Гарантийный срок – 12 месяцев с даты продажи.

Количество: _____

Дата: _____

Подпись: _____

М.П.

Фирма-изготовитель TAIZHOU ZHEQUAN VALVE CO.,LTD
Адрес NO.35,TIANYOU ROAD,SHAMEN,YUHUAN
ZHEJIANG,317608,CHINA
Страна изготовитель: Китайская Народная Республика