

ТЕХНИЧЕСКИЙ ПАСПОРТ AS 1061-1065 ПС

КРАНЫ ПОД МАНОМЕТР

АРТ. 1061, 1062, 1063, 1064, 1065

1 ОБЩИЕ СВЕДЕНИЯ

Краны под манометр латунные.
Страна производитель - Китай.

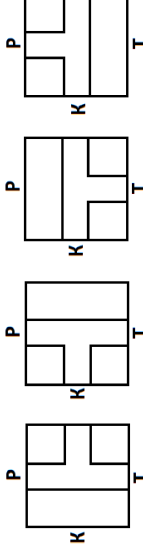
2 НАЗНАЧЕНИЕ И ОБЛАСТЬ ПРИМЕНЕНИЯ

Краны предназначены для подключения рабочего манометра в системах ГВС и ХВС, отопления, а также в других системах с не агрессивными к материалам крана средами.

3 ТЕХНИЧЕСКИЕ ХАРАКТЕРИСТИКИ

Характеристика	Ед. изм.	Значение
Основной материал изделия	-	латунь CW617N (ЛС 59-2)
Температура рабочей среды (в зависимости от модели)	°С	до +150
Рабочее Давление (в зависимости от модели)	бар	до 16
Класс герметичности	-	D в соответствии с ГОСТ 54808
Тип резьбы	-	цилиндрическая/метрическая в соответствии с ГОСТ 6357/ГОСТ 24705
Тип покрытия	-	без покрытия

Рабочие положения запорной пробки крана



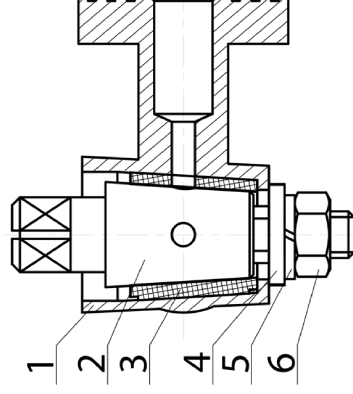
T - трубопровод

P - рабочий манометр

K - контрольный манометр

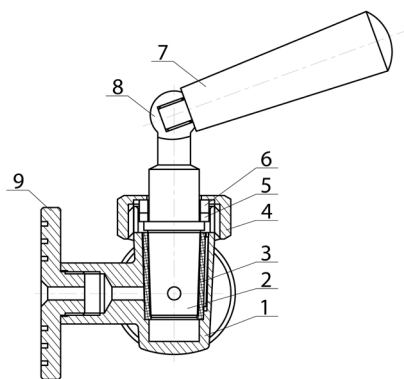
4 КОНСТРУКЦИЯ И МАТЕРИАЛЫ

Рис. 1



№	Детали	Материал	Марка	Нормативный документ
1	Корпус	Латунь	CW617N (ЛС 59-2)	EN 12165, ГОСТ 15527
2	Пробка	Латунь	CW617N (ЛС 59-2)	EN 12165, ГОСТ 15527
3	Уплотнение	Фторопласт-4	PTFE	ГОСТ 10007
4	Шайба	Сталь	S235 (Ст3)	EN 10025, ГОСТ 380
5	Гровер	Сталь	S235 (Ст3)	EN 10025, ГОСТ 380
6	Гайка	Сталь	S235 (Ст3)	EN 10025, ГОСТ 380

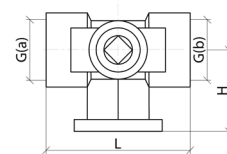
Рис. 2



№	Детали	Материал	Марка	Нормативный документ
1	Корпус	Латунь	CW617N (ЛС 59-2)	EN 12165, ГОСТ 15527
2	Пробка	Латунь	CW617N (ЛС 59-2)	EN 12165, ГОСТ 15527
3	Уплотнение	Фторопласт-4	PTFE	ГОСТ 10007
4	Прижимная гайка	Латунь	CW617N (ЛС 59-2)	EN 12165, ГОСТ 15527
5	Прижимное кольцо	Латунь	CW617N (ЛС 59-2)	EN 12165, ГОСТ 15527
6	Прижимное кольцо	Латунь	CW617N (ЛС 59-2)	EN 12165, ГОСТ 15527
7	Покрытие рукоятки	Пластик	ABC	-
8	Рукоятка	Латунь	CW617N (ЛС 59-2)	EN 12165, ГОСТ 15527
9	Фланец под манометр	Латунь	CW617N (ЛС 59-2)	EN 12165, ГОСТ 15527

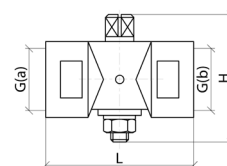
5 ГАБАРИТНЫЕ РАЗМЕРЫ И НОМЕНКЛАТУРА

Кран трехходовой муфтовый с фланцем под манометр (аналог 11Б386к), 1061 Aquasfera



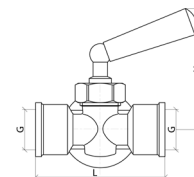
н/н	G	L, мм	H, мм	T, °C	PN, бар	Вес, г
1061-01	1/2"xM20x1.5	49,5	31	150	16	200

Кран трехходовой муфтовый без фланца под манометр (аналог 11Б186к), 1062 Aquasfera



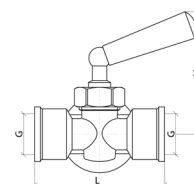
н/н	G	L, мм	H, мм	T, °C	PN, бар	Вес, г
1062-01	1/2"xM20x1.5	50	44	150	16	130

Кран трехходовой муфтовый с фланцем под манометр, 1063 Aquasfera



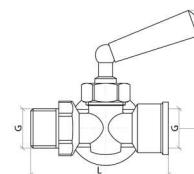
н/н	G	L, мм	H, мм	T, °C	PN, бар	Вес, г
1063-01	1/2"x1/2"	67	62	130	16	275

Кран трехходовой муфтовый с фланцем под манометр, 1064 Aquasfera



н/н	G	L, мм	H, мм	T, °C	PN, бар	Вес, г
1064-01	1/2"xM20x1.5	67	62	130	16	265,7

Кран трехходовой муфта-резьба с фланцем под манометр, 1065 Aquasfera



н/н	G	L, мм	H, мм	T, °C	PN, бар	Вес, г
1065-01	1/2"x1/2"	73,5	62	130	16	290

6 МОНТАЖ И ОБСЛУЖИВАНИЕ

- 6.1. Краны под манометр должны эксплуатироваться строго в соответствии с техническими характеристиками, указанными в настоящем паспорте.
- 6.2. Монтаж и демонтаж кранов производится при отсутствии давления в трубопроводе.
- 6.3. Кран под манометр возможно устанавливать в любом монтажном положении в местах доступных для обслуживания и ремонта.
- 6.4. Перед установкой трубопровод должен быть очищен от грязи, окалины, песка и др.
- 6.5. Монтаж необходимо производить на резьбовые элементы трубопроводов с трубной цилиндрической резьбой в соответствии с ГОСТ 6357.
- 6.6. Длина резьбы элементов трубопровода должна быть короче длины резьбы в муфтах крана на величину от 1 до 3 мм.
- 6.7. Упор концов труб в тело корпуса крана не допускается.
- 6.8. Запрещено применение инструмента, оказывающего сжимающее воздействие на корпус крана (газовые ключи).
- 6.9. Предельное значение крутящего момента при монтаже:

G	1/2"
Крутящий момент, Нм	30

- 6.10. В качестве уплотнения между краном и трубопроводом должны применяться материалы, выдерживающие технические параметры системы, такие как фторопластовые материалы (ФУМ), льняная прядь, герметики.
- 6.11. Перед началом эксплуатации рекомендуется провести несколько циклов открытия/закрытия крана.
- 6.12. Положение пробки устанавливается в зависимости от требуемого направления рабочей среды.
- 6.13. В случае возникновения течи из-под пробки необходимо подтянуть гайку №5 (см. рис.1)/№4 (см. рис.2).
- 6.14. Не рекомендуется устанавливать кран на среды, содержащие абразивные компоненты.
- 6.15. Категорически запрещается допускать замерзание рабочей среды внутри крана.

7 УТИЛИЗАЦИЯ

- 7.1. Утилизация изделия (переплавка, захоронение, перепродажа) производится в порядке, установленном Законами РФ от 04 мая 1999 г. № 96-ФЗ «Об охране атмосферного воздуха» (в редакции от 01.01.2015г.), от 24 июня 1998 г. № 89-ФЗ (в редакции от 01.02.2015г.) «Об отходах производства и потребления», от 10 января 2002г. № 7-ФЗ «Об охране окружающей среды» (в редакции от 01.01.2015г.), а также другими российскими и региональными нормами, актами, правилами, распоряжениями и пр., принятыми во исполнение указанных законов.

8 ТРАНСПОРТИРОВКА И ХРАНЕНИЕ

- 8.1. Транспортировка осуществляется в соответствии с ГОСТ 15150 (условие хранения 5).
- 8.2. Хранение должно осуществляться в заводской упаковке в соответствии с ГОСТ 15150 (условие хранения 3).

9 ГАРАНТИЙНЫЕ ОБЯЗАТЕЛЬСТВА

- 9.1. Изготовитель гарантирует соответствие кранов требованиям безопасности при соблюдении потребителем условий транспортировки, хранения, монтажа, эксплуатации, обслуживания.
- 9.2. Гарантия распространяется на все дефекты, возникшие по вине завода-изготовителя.
- 9.3. **Гарантия не распространяется на дефекты, возникшие в следующих случаях:**
 - нарушение паспортных режимов хранения, монтажа, испытания, эксплуатации и обслуживания изделия;
 - нарушение условий при транспортировке и погрузо-разгрузочных работах;
 - наличие следов воздействия веществ, агрессивных к материалам изделия;
 - повреждений, вызванных пожаром, стихией, форс-мажорными обстоятельствами;
 - повреждений, вызванных неправильными действиями потребителя;
 - наличие следов постороннего вмешательства в конструкцию изделия.
- 9.4. **Изготовитель оставляет за собой право вносить в конструкцию изделия изменения, не влияющие на эксплуатационные характеристики, заявленные в настоящем паспорте.**

10 УСЛОВИЯ ГАРАНТИЙНОГО ОБСЛУЖИВАНИЯ

- 10.1. Все претензии по качеству и работоспособности товара могут быть предъявлены в течение гарантийного срока.
- 10.2. Продукция, вышедшая из строя вследствие заводского брака, в рамках гарантийного срока ремонтируется или обменивается на новую бесплатно.
- 10.3. Решение о замене или ремонте изделия принимает экспертный центр.
- 10.4. Замененное изделие или его части, полученные в результате ремонта, переходят в собственность экспертного центра.
- 10.5. Затраты, связанные с демонтажем, монтажом и транспортировкой неисправного изделия в период гарантийного срока, Покупателю не возмещаются.
- 10.6. В случае необоснованности претензии затраты на диагностику и экспертизу изделия оплачиваются Покупателем.
- 10.7. Изделия принимаются в гарантийный ремонт (а также при возврате) полностью укомплектованными.

ГАРАНТИЙНЫЙ ТАЛОН № _____

(наименование товара)

№	н/н	Кол-во, шт.	Примечание
1			
2			
3			
4			
5			

Название и адрес торгующей организации:

Дата продажи:

ФИО/Подпись продавца:

Подпись покупателя:

Штамп или печать
торгующей организации

Гарантийный срок – 5 лет с даты продажи
конечному потребителю.

Рекламации и претензии к качеству товара
принимаются в форме письменного заявления.

www.aquasfera.ru

