



Общество с ограниченной ответственностью
«Пензапротмарматура»



Россия, 440015 г. Пенза, ул. Аустрина, 143 А
тел./факс (841-2)90-93-00

АЯ04

E-mail: armkran@yandex.ru www.11b18bk.ru

**Кран пробковый трехходовый натяжной
муфтовый с фланцем для контрольного манометра
11б18 бк(ф) Ру16кгс/см²(1,6МПа) Ду15мм.**

5. Транспортирование и хранение

- 5.1 Условия транспортирования и хранения при упаковке в тару по ГОСТ 2991-85 – 7(Ж1) по ГОСТ 15150-69, при упаковке в ящики из гофрокартона и мешки полипропиленовые – 5(ОЖ4).
- 5.2 Краны могут транспортироваться любым видом транспорта с соблюдением действующих правил перевозки грузов, утвержденных в установленном порядке.

6. Комплектность.

- 6.1 Кран 11б18бк(ф)1 Ру16 Ду15
Паспорт, совмещенный с инструкцией по эксплуатации -2 экз., на партию изделий, отгружаемых в один адрес.

7. Ресурсы, сроки службы.

- 7.1 Средняя наработка на отказ составляет не менее 400 циклов.

8. Гарантии изготовителя.

- 8.1 Гарантийный срок эксплуатации составляет 18 месяцев со дня ввода в эксплуатацию, но не более 24 месяцев со дня отгрузки со склада изготовителя.
- 8.2 Гарантийная наработка 350 циклов в пределах гарантийного срока.
- 8.3 Предприятие - изготовитель гарантирует действительность указанных характеристик при соблюдении потребителем требований эксплуатационной документации.

9. Свидетельство о приемке.

- 9.1 Кран пробковый трехходовый натяжной муфтовый с фланцем для контрольного манометра 11б18бк(ф) (ППА-00.01) соответствует ТУ 3712-001-53719263-2006 и признан годным для эксплуатации.

Отметка ОТК _____

_____ (Бумажнов Д.В.)
подпись расшифровка
"16" мая 2021 г.

Упаковщик _____ (_____)
Подпись расшифровка

*Паспорт

*Инструкция по эксплуатации

1. Назначение изделия

- 1.1 Кран предназначен для присоединения рабочего манометра к магистрали с рабочей средой и проверки показаний рабочего манометра с помощью контрольного манометра.
- 1.2 Вид климатического исполнения УЗ по ГОСТ 15150-69, при этом нижнее значение температуры окружающей среды принимается равным -40С°.
- 1.3 В3-0; Ву-0.



2. Основные технические характеристики.

2.1	Условный проход, DN, мм	15
2.2	Давление условное (рабочее) PN ,МПа(кгс/см ²)	1,6(16)
2.3	Давление пробное (испытательное) Pпр, МПа(кгс/см ²)	2,4(24)
2.4	Масса, кг	0,133
2.5	Герметичность в затворе (по ГОСТ 9544 - 2015)	класс D
2.6	Температура окружающей среды	от -40 до +40С°

2.7 Таблица 1.

Наименование рабочей среды	Температура раб. среды, С°
Вода, воздух, масло, нефть.	140
Пар	225

3. Устройство и принцип работы.

3.1 Устройство.

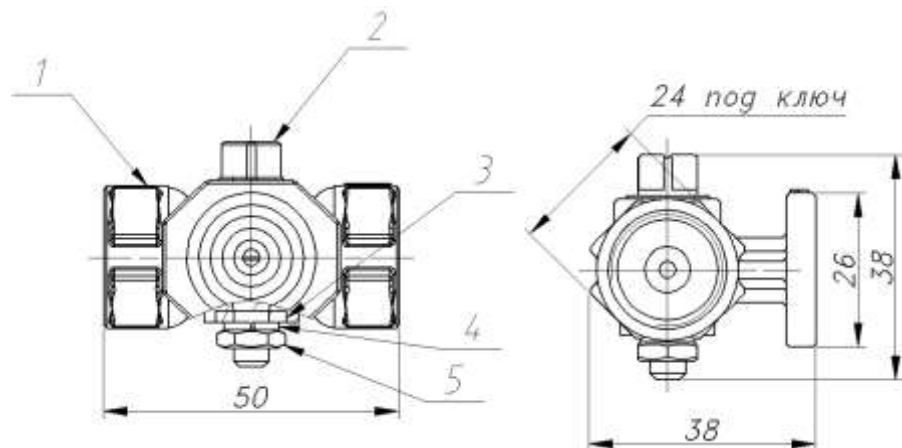


Рис. 1. Конструкция крана.

Поз.	Наименование детали	Материал детали
1	Корпус с фланцем	Латунь ЛЦ 40Сд
2	Пробка	Латунь ЛЦ 40Сд
3	Шайба	Сталь 3 с покрытием Ц6хр.
4	Шайба пружинная (гровер)	Сталь 3 с покрытием Ц6хр.
5	Гайка	Сталь 3 с покрытием Ц6хр.

4. Монтаж и эксплуатация.

4. Монтаж и эксплуатация.

4.1 К трубопроводу кран присоединяется по резьбе G1/2-B, к рабочему манометру – по резьбе M20x1,5-7H.

Присоединение к контрольному манометру фланцевое.

4.2 Направление входящего потока рабочей среды указано стрелкой на верхнем торце фланца.

4.3 Номинальные значения условного давления и условного прохода указаны на нижнем торце фланца.

4.4 Положение пробки устанавливается в зависимости от требуемого направления рабочей среды, в соответствии с рисками на верхнем торце пробки.

4.5 Работы, связанные с ремонтом и обслуживанием крана, проводить только после снятия крана с трубопровода.

4.6 Возможные неисправности и методы их устранения.

Таблица 3.

Возможные неисправности	Методы устранения
Потеря герметичности в затворе или по отношению к внешней среде.	1.Подтянуть гайку 5, не снимая кран с трубопровода 2.Предварительно сняв кран с трубопровода, следует: - разобрать кран, - промыть и просушить его детали, - при необходимости произвести притирку рабочих поверхностей пробки и корпуса, - нанести на рабочие поверхности пробки и корпуса смазку (см. п.3.1), - собрать кран, - присоединить кран к трубопроводу.
Заклинивание (закипание пробки в корпусе)	См. п.2.

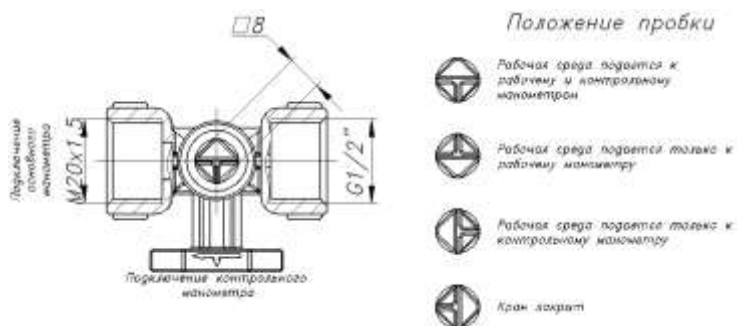


Рис. 2. Управление краном. Здесь справа по рисунку присоединение к трубопроводу с рабочей средой, слева подключение основного манометра, снизу подключение контрольного манометра.

