

ДИСКОВЫЙ ПОВОРОТНЫЙ ЗАТВОР VPI С РУЧКОЙ И КОНЦЕВЫМИ ВЫКЛЮЧАТЕЛЯМИ

ТЕХНИЧЕСКИЙ ПАСПОРТ

VPI4448R2C-02

ДИСКОВЫЙ ПОВОРОТНЫЙ ЗАТВОР МЕЖФЛАНЦЕВЫЙ Ру10/16

НАЗНАЧЕНИЕ И ОБЛАСТЬ ПРИМЕНЕНИЯ

Системы пожаротушения, холодного и горячего водоснабжения, водоотведение, вентиляция, кондиционирование.



Рабочая среда: вода, жидкости, неагрессивные к материалам изделия.



ОБЩИЕ ТЕХНИЧЕСКИЕ ХАРАКТЕРИСТИКИ

Типоразмер: Ду40 - Ду300.
Модель с гладкими проушинами.
100% герметичность в обоих направлениях.
Шток состоит из двух частей. Диск отполирован, уменьшен по толщине и механически обработан по краю, что обеспечивает постоянство крутящего момента.
Прочно посаженный шток, заменяемое седловое уплотнение.
Верхний фланец по норме ISO 5211. Управление ручкой.
2 электромагнитных концевых выключателя для индикации положения затвора (открыто-закрыто).

РАБОЧИЕ УСЛОВИЯ

Максимальное рабочее давление : 16 бар.
Максимальная рабочая температура : -15°C / +130°C.
Кратковременная максимальная температура: -30°C / +150°C

НОРМЫ И СТАНДАРТЫ

| | |
|--------------------|--|
| Конструкция | Разработан по норме BS EN 593. |
| Строительная длина | Согласно норме NF EN 558-1 серия 20. |
| Тип соединения | Межфланцевый монтаж Ру10/Ру16 согласно нормам: EN1092-2, BS450, AISI B16.1-5. Подходит для монтажа по нормам ASME B16.5 Класс 150 и JIS K10. |
| Испытания и тесты | Испытания проведены по нормам EN 12266-1, DIN 3230, BS 6755 и ISO 5208 : Корпус : 24 бар. Седло : 17,6 бар. |
| Сертификация | Сертификат соответствия TP EAЭС 043/2017 «О требованиях к средствам обеспечения пожарной безопасности и пожаротушения» |

Фотографии и технические рисунки не являются договорными. Спецификация продукции может быть изменена без предварительного уведомления.

Tecofi France

83 rue Marcel Mérieux - 69960 Corbas
Тél. +33 (0)4 72 79 05 79 - Fax. +33 (0)4 78 90 19 19
E-mail : sales@tecofi.fr - www.tecofi.fr



ДИСКОВЫЙ ПОВОРОТНЫЙ ЗАТВОР VPI С РУЧКОЙ И КОНЦЕВЫМИ ВЫКЛЮЧАТЕЛЯМИ

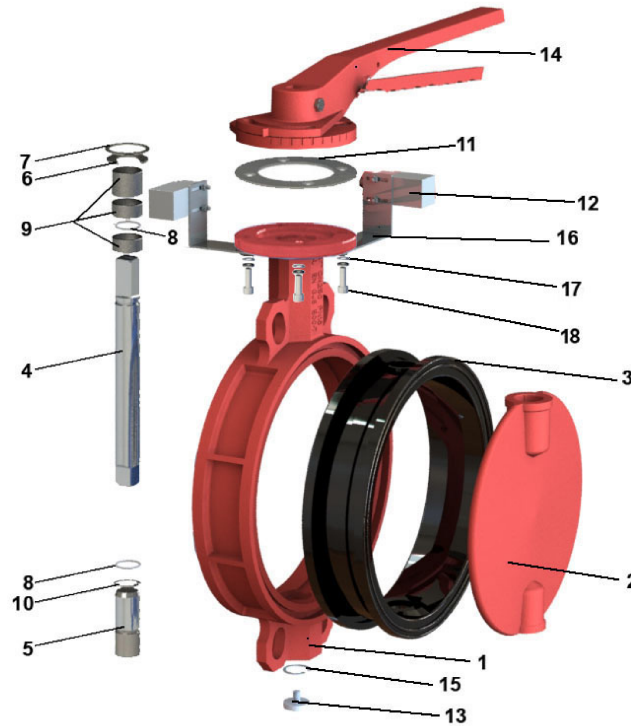
ТЕХНИЧЕСКИЙ ПАСПОРТ

VPI4448R2C-02

ИСПОЛНЕНИЕ

Антикоррозийное эпоксидное покрытие.

| Деталь | Покрытие |
|--------|--|
| Корпус | Эпоксидное порошковое RAL3001, толщина 150 μ |
| Диск | Эпоксидное порошковое RAL3001, толщина 150 μ |



| Позиция | Кол-во | Деталь | Материал | Норма | | |
|---------|--------|---------------------|----------------------------|--------------|----------------|----------------|
| | | | | DIN | ASTM | BS |
| 1 | 1 | Корпус | Ковкий чугун EN-GJS-500-7 | GGG50 | A536 65-45-12 | 1563 EN-JS1050 |
| 2 | 1 | Диск | Ковкий чугун EN-GJS-500-7 | GGG50 | A536 65-45-12 | 1563 EN-JS1050 |
| 3 | 1 | Манжета | Жаростойкий EPDM | | | |
| 4 | 1 | Верхний шток | Нерж. сталь 420 | 1.4021 | AISI 420 | 420 S 37 |
| 5 | 1 | Нижний шток | Нерж. сталь 420 | 1.4021 | AISI 420 | 420 S 37 |
| 6 | 1 | Стопорное кольцо | Нерж. сталь 420 | 1.4021 | AISI 420 | 420 S 37 |
| 7 | 1 | Шайба | Нерж. сталь 201 | 1.4372 | AISI 201 | S20100 |
| 8 | 2 | Кольцевая прокладка | Нитрил | | | |
| 9 | 3 | Вкладыш | Нерж. сталь 201 + F4 | | | |
| 10 | 1 | Стопорное кольцо | Нерж. сталь 201 | 1.4372 | AISI 201 | S20100 |
| 11 | 1 | Кольцо | Полиэтилен | | | |
| 12 | 2 | Датчик | ХСК-P102 | | | |
| 13 | 1 | Пробка | Полиэтилен + Нейлон 1010 | | | |
| 14 | 1 | Ручка | Ковкий чугун EN-GJS-400-15 | GGG40 | A536 65-45-12 | 1563 EN-JS1030 |
| 15 | 1 | Стопорное кольцо | Нерж. сталь 201 | 1.4372 | AISI 201 | S20100 |
| 16 | 1 | Суппорт | Нерж. сталь 304 | X5CrNi 18-10 | A 182 AIS 3 16 | 316 S16 |
| 17 | 1 | Шайба | Нерж. сталь A2-70 | | | |
| 18 | | Винт | Нерж. сталь A2-70 | | | |

Фотографии и технические рисунки не являются договорными. Спецификация продукции может быть изменена без предварительного уведомления.

Tecofi France

83 rue Marcel Mérioux - 69960 Corbas
Tél. +33 (0)4 72 79 05 79 - Fax. +33 (0)4 78 90 19 19
E-mail : sales@tecofi.fr - www.tecofi.fr

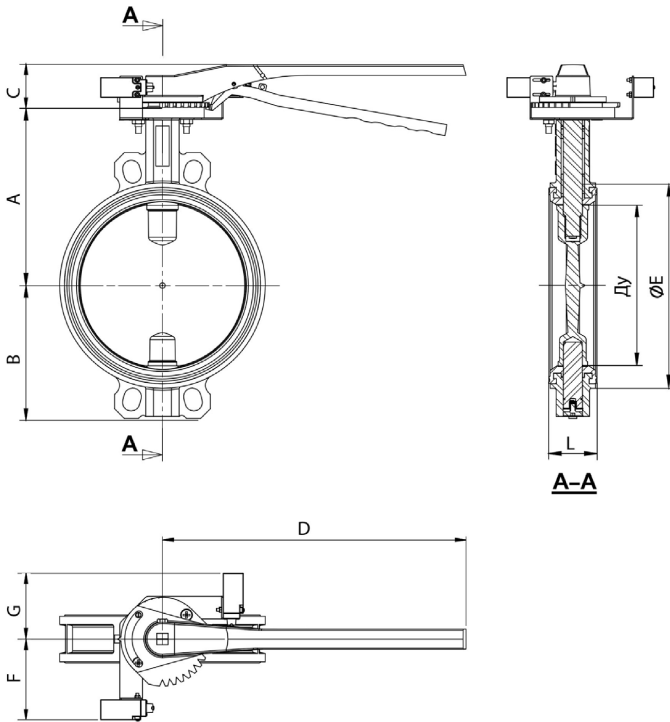


ДИСКОВЫЙ ПОВОРОТНЫЙ ЗАТВОР VPI С РУЧКОЙ И КОНЦЕВЫМИ ВЫКЛЮЧАТЕЛЯМИ

ТЕХНИЧЕСКИЙ ПАСПОРТ

VPI4448R2C-02

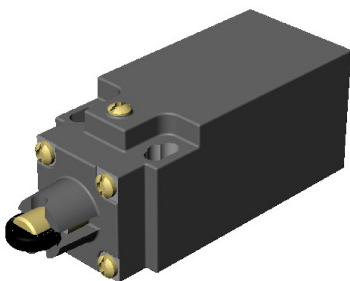
РАЗМЕРЫ



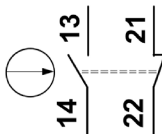
| Ду | | A | B | C | D | ØE | F | G | L | Вес (кг) |
|-----|-------|-----|------|------|-----|-------|-----|------|------|----------|
| мм | дюйм | | | | | | | | | |
| 40* | 2"1/2 | 135 | 52 | 52.5 | 180 | 75 | 95 | 73 | 32.5 | 2.6 |
| 50 | 2" | 140 | 60 | 52.5 | 180 | 84.5 | 95 | 73 | 42.5 | 3,2 |
| 65 | 2"1/2 | 150 | 70 | 52.5 | 180 | 104.5 | 95 | 73 | 45.5 | 3.6 |
| 80 | 3" | 156 | 91.6 | 52.5 | 180 | 123.5 | 95 | 73 | 45.5 | 4.1 |
| 100 | 4" | 169 | 90 | 52.5 | 180 | 139.5 | 95 | 73 | 51.5 | 4.9 |
| 125 | 5" | 190 | 105 | 52.5 | 220 | 169.5 | 111 | 83 | 55.5 | 6.8 |
| 150 | 6" | 200 | 120 | 52.5 | 220 | 196 | 111 | 83 | 55.5 | 8,3 |
| 200 | 8" | 224 | 158 | 65 | 450 | 247 | 121 | 98.8 | 59.5 | 14.9 |
| 250 | 10" | 265 | 197 | 65 | 450 | 304 | 121 | 98.8 | 67.5 | 21.2 |
| 300 | 12" | 303 | 230 | 65 | 450 | 358 | 121 | 98.8 | 77.5 | 29.2 |

* Подходит для монтажа между фланцами Ду32

КОНЦЕВЫЕ ВЫКЛЮЧАТЕЛИ



ХСКР



2-полюсный контакт
безынерционного
срабатывания
(НЗ + НО)

| | |
|--|--|
| Тип концевого выключателя | ХСКР2102P16, в соответствии со стандартом EN 50047 |
| Материал корпуса | Пластик |
| Тип исполнительной головки | Стальной роликовый плунжер |
| Механический ресурс (млн. коммутационных циклов) | 10 |
| Скорость срабатывания (м/с) | 0,5 |
| Класс защиты в соответствии с IEC 60529 | IP66 и IP67 |
| Номинальные рабочие характеристики | AC 15, A 300 (Ue = 240 В, Ie = 3 А) / DC 13, Q 300 (Ue = 250 В, Ie = 0.27 А) |
| Кабельный ввод | 1 резьбовой кабельный ввод для ISO M16 x 1.5 |
| Габаритные размеры (мм) | 31 x 30 x 65 |
| Температурный диапазон | -25...70°C |

Фотографии и технические рисунки не являются договорными. Спецификация продукции может быть изменена без предварительного уведомления.

Tecofi France

83 rue Marcel Mérieux - 69960 Corbas
Tél. +33 (0)4 72 79 05 79 - Fax. +33 (0)4 78 90 19 19
E-mail : sales@tecofi.fr - www.tecofi.fr

