

# **ПАСПОРТ**

**Клапан запорный  
фланцевый нержавеющей  
15нж22нж**

Продавец: ООО «Сантехкомплект»  
142703, Московская область, г. Видное, Белокаменное ш., д.1

## 1. Назначение и область применения.

1.1. Клапаны применяются в качестве запорных устройств в трубопроводах для перекрытия потока рабочей среды.

1.2. Направление среды – под золотник.

1.3. Использование клапанов (вентилей) в качестве регулирующих устройств не допускается, т. е. золотник должен быть опущен или поднят до упора.

## 2. Технические данные.

Таблица №1. Технические данные запорных клапанов.

Ду	15	20	25	32	40	50	65	80	100
Модель	15нж22нж								
Ру, МПа(кг/см <sup>2</sup> )	4,0 (40)								
Рабочая среда	вода, пар, воздух, агрессивные жидкости								
Присоединение	фланцевое								
Рабочая температура, °С	-29÷+250								

Таблица №2. Спецификация материалов запорного клапана (Рис.1).

№	Наименование	Материал
1	Корпус	Сталь (А351 CF8)
2	Золотник	Сталь (А351 CF8)
3	Гайка золотника	Нерж. сталь (SS304)
4	Шток	Нерж. сталь (SS304)
5	Прокладка	PPL
6	Шпильки	Нерж. сталь (SS201)
7	Гайки	Нерж. сталь (SS201)
8	Уплотнение сальниковое	графит
9	Крышка	Сталь (А351 CF8)
10	Втулка сальника	Нерж. сталь (SS201)
11	Ходовая гайка	Медный сплав
12	Маховик	Ковкий чугун
13	Гайка маховика	Нерж. сталь (SS201)
14	Гайка	Нерж. сталь (SS201)
15	Откидной болт	Нерж. сталь (SS201)

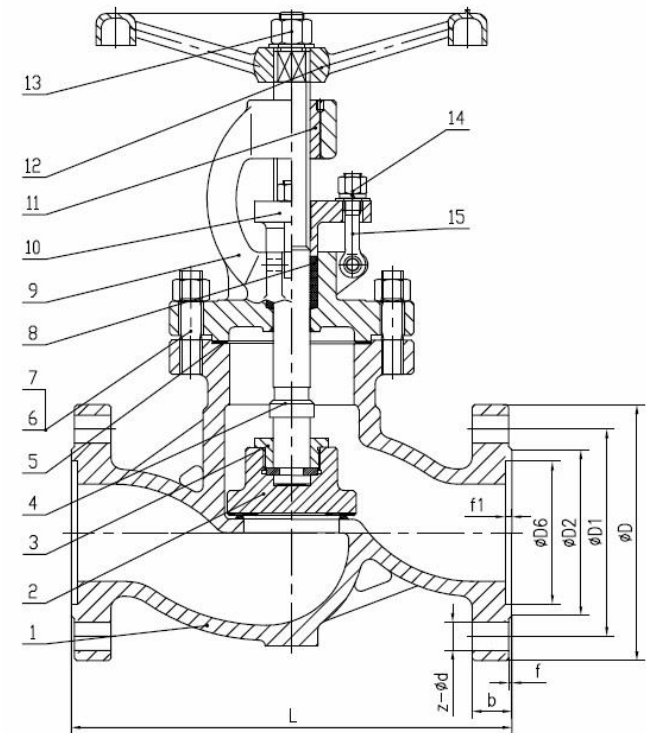


Рис.1 Клапан запорный фланцевый 15нж22нж.

Таблица№3. Габаритные и присоединительные размеры запорных клапанов 15нж22нж.

Ду	D, мм	D1, мм	D2, мм	D6, мм	L, мм	b, мм	f, мм	f1, мм	Z-d
15	95	65	45	40	130	14	2	4	4-Ø14
20	105	75	55	51	150	14	2	4	4-Ø14
25	115	85	65	58	160	14	2	4	4-Ø14
32	135	100	78	66	180	16	2	4	4-Ø18
40	145	110	85	76	200	16	3	4	4-Ø18
50	160	125	100	88	230	17	3	4	4-Ø18
65	180	145	120	110	290	19	3	4	8-Ø18
80	195	160	135	121	310	21	3	4	8-Ø18
100	230	190	160	150	350	23	3	4,5	8-Ø23

### 3. Устройство и принцип работы.

3.1 Перекрытие потока среды происходит с помощью золотника (2) при поступательном движении штока (4), ввинчиваемого в гайку ходовую (11), которая расположена в крышке (9), перпендикулярно к плоскости седла вращением маховика (12). Маховик (12) закрепляется на штоке (4) гайкой (13).

3.2 Герметичность клапана относительно внешней среды обеспечивается прокладкой (5) и уплотнением сальниковым (8).

3.3 Крепление фланцевого разъема «корпус-крышка» обеспечивается шпильками (6) и гайками (7).

3.4 Уплотнение сальниковое (8) располагается в сальниковой камере крышки и уплотняется втулкой сальника (10) с помощью болтов откидных (15) и гаек (14).

### 4. Монтаж и эксплуатация.

4.1 К монтажу, эксплуатации и обслуживанию клапанов допускается персонал изучивший устройство изделия, правила техники безопасности и требования настоящей инструкции.

4.2 На месте установки клапана должны быть предусмотрены проходы, достаточные для безопасного монтажа и обслуживания.

4.3 Перед установкой клапана необходимо тщательно промыть трубопровод и очистить от загрязнений.

4.4 Установочное положение относительно трубопровода-любое. Направление потока среды должно быть под золотник (по направлению стрелки на корпусе).

4.5 При монтаже клапана необходимо обеспечить:

- совпадение отверстий под шпильки (болты) на фланцах клапана и трубопровода;
- параллельность фланцев трубопровода и клапана;
- компенсацию температурных напряжений;

4.6 Затяжку болтов крепления производить способами, исключающими перекосы и перетяжку, по возможности исключить действие массы трубопровода на болтовые соединения.

4.7 При эксплуатации необходимо соблюдать следующие условия:

- использовать клапан по назначению и в пределах температуры и давления, указанных в технических данных;
- производить периодические осмотры в сроки, установленные нормами и правилами организации, эксплуатирующей трубопровод;
- не производить работы по устранению дефектов при наличии давления в трубопроводе.

### 5. Условия хранения и транспортировки.

5.1 Клапан должен храниться в упаковке предприятия-изготовителя согласно условиям 5 по ГОСТ 15150.

5.2 Транспортирование клапана должно соответствовать условиям хранения 5 по ГОСТ 15150.

### 6. Утилизация.

Утилизация изделия (переплавка, захоронение, перепродажа) производится в порядке, установленном Законами РФ от 04 мая 1999 г. № 96ФЗ "Об охране атмосферного воздуха" (в редакции от 01.01.2015), от 24 июня 1998 г. № 89-ФЗ (в редакции от 01.02.2015г) "Об отходах производства и потребления", от 10 января 2002 № 7-ФЗ «Об охране окружающей среды» (в редакции от 01.01.2015), а также другими российскими и региональными.

### 7. Гарантийные обязательства.

7.1 Изготовитель гарантирует соответствие товара настоящему паспорту при соблюдении Потребителем условий эксплуатации, транспортировки и хранения. Гарантийный срок эксплуатации 12 месяцев со дня отгрузки потребителю. Гарантийные обязательства распространяются на все дефекты, возникшие по вине завода-изготовителя.

7.2 Гарантия не распространяется на дефекты, возникшие в случаях:

- нарушения паспортных режимов хранения, монтажа, испытания, эксплуатации и обслуживания изделия;
- наличия следов воздействия веществ, агрессивных к материалам изделия;
- наличия повреждений, вызванных пожаром, стихией, форс-мажорными обстоятельствами;
- повреждений, вызванных неправильными действиями потребителя;
- наличия механических повреждений или следов вмешательства в конструкцию изделия.

Кол-во: \_\_\_\_\_

Дата \_\_\_\_\_

Подпись: \_\_\_\_\_

М.П