

Ref. : BS 3242 pas

Rev. : Initial

Page : 1/1

ФЛАНЦЕВЫЙ ПОЛНОПРОХОДНОЙ ШАРОВОЙ КРАН

BS 3242

ISO 9001
BUREAU VERITAS
Certification



EAC

Tecofi
VALVE DESIGNER - FRANCE



ПРИМЕНЕНИЕ

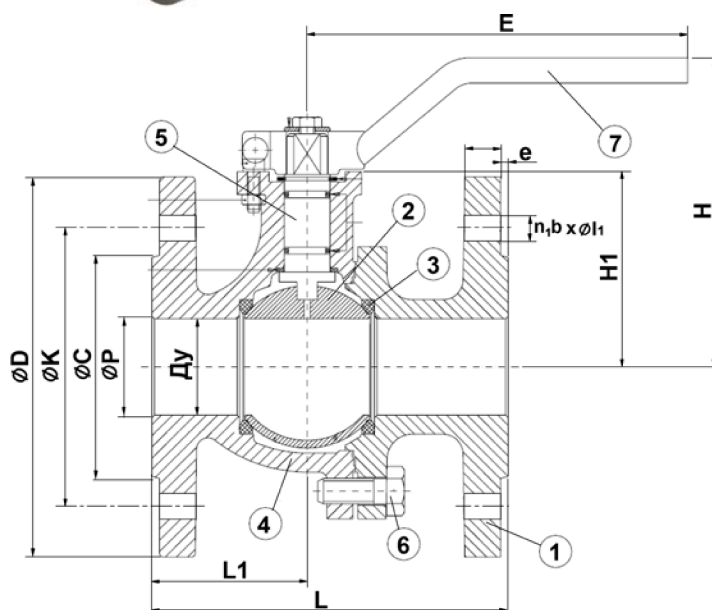
Применяется в качестве запорного устройства для отсекаания потока рабочей среды.

ТЕХНИЧЕСКИЕ ХАРАКТЕРИСТИКИ

От Ду 15 до Ду 200.
Полный проход.
Прочно посаженный шток.
Уплотнение оси с помощью кольца из PTFE и кольцевой прокладки из FKM.
Управление ручкой из углеродистой стали
Монтажный фланец по ISO 5211 позволяет установку электрического привода.

ИСПОЛНЕНИЕ

7	Ручка	Сталь
6	Винт корпуса	Сталь DIN 933 5.6
5	Шток	Нерж. сталь 304
4	Крышка	Чугун EN GJL-250
3	Седловое уплотнение	PTFE
2	Шар	Нерж. сталь 303
1	Корпус	Чугун EN GJL-250
Поз.	Описание	Материал



РАЗМЕРЫ

Ду		L	L1	E	P	H	H1	C	D	K	e	b	n1x l1	Вес (кг)
мм	дюйм													
15	1/2"	115	49	170	13	92	48,5	45	95	65	2	14	4x14	2,12
2	3/4"	120	55,5	170	17	95,5	53	58	105	75	2	16	4x14	2,72
25	1"	125	51,5	170	24	102,2	59,5	68	115	85	2	16	4x14	3,62
32	1 1/4"	130	53	170	31	114,7	72	78	140	100	2	16	4x18	5,32
40	1 1/2"	140	61	302,5	38	119	77	88	150	110	3	16	4x18	6,90
50	2"	150	62	302,5	50	127	85	102	165	125	3	18	4x18	9,00
65	2 1/2"	170	81,5	335	65	141	98	122	185	145	3	18	4x18	11,68
80	3"	180	79	335	80	151,5	109	138	200	160	3	20	8x18	14,68
100	4"	190	94	350	100	176,5	134	158	220	180	3	20	8x18	20,23
125	5"	200	120,5	350	125	208	165	188	250	210	3	22	8x M16	33,73
150	6"	210	155	500	150	254,5	190	212	285	240	3	22	8xM20	49,77
200	8"	400	190	500	200	293,5	229	268	340	295	3	24	12 x22	81,77

РАБОЧИЕ УСЛОВИЯ

Максимальная рабочая температура :
-10°C / + 200°C

Максимальное рабочее давление : 16 бар

Не подходит для пара и сжатого воздуха.

НОРМЫ И СТАНДАРТЫ

Строительная длина по норме DIN 3202 F18, EN558-1 серия 27
Фланцевый монтаж по норме R.F. Ру10/16 от Ду15 до Ду150 и Ру16 для Ду200 (Фланцы имеют резьбовые отверстия в Ду125 и Ду150).

Испытания проведены по норме EN 12266-1:
Корпус : 24 бар
Седло: 17.6 бар

TECOFI France - 83, Rue Marcel Mérieux 69960 Corbas - FRANCE
Tél. +33 (0) 4 72 79 05 79 - Fax +33 (0) 4 78 90 19 19 / +33 (0) 4 72 79 05 70
Adresses e-mail : sales@tecofi.fr ; tecofi@tecofi.fr / Site web : www.tecofi.fr