



КЛАПАНЫ ЗАПОРНЫЕ

Назначение: клапаны запорные предназначены для остановки потока рабочей среды в технологических трубопроводах.

Направление подачи рабочей среды: одностороннее по маркировке на корпусе.

Установочное положение клапана: управляющим органом вверх.

Допускается отклонение от вертикали до 90° в любую сторону.

Фланцевые присоединительные размеры по ГОСТ 54432-2011:

— PN 1,6; 2,5 МПа (16; 25 кгс/см²) – исполнение В;

— PN 4,0 МПа (40 кгс/см²) – исполнение Е;

— PN 6,3 МПа (63 кгс/см²) DN 10 — 40 мм. – исполнение Е;

— PN 6,3 МПа (63 кгс/см²) DN 50 — 200 мм. – исполнение J;

Присоединение к трубопроводу: под приварку, фланцевое.

Клапаны соответствуют требованиям ГОСТ 5761-2005.

ЗАО «ПО «МЗТА» оставляет за собой право на использование других материалов, применение которых не противоречит требованиям нормативной документации.

Таблица 2.1 — ПОКАЗАТЕЛИ НАЗНАЧЕНИЯ

Наименование	15с65нж, 15с565нж 15с18нж, 15с518нж 15с22нж, 15с522нж 15с27нж	15лс65нж, 15лс565нж 15лс18нж, 15лс518нж 15лс22нж, 15лс522нж 15лс27нж	15нж65нж, 15нж565нж 15нж18нж, 15нж518нж 15нж22нж, 15нж522нж 15нж27нж
Рабочая среда	Вода, воздух, пар, аммиак, природный газ, нефть, нефтепродукты, жидкие и газообразные углеводородные среды, и другие среды по отношению к которым материалы, применяемые в клапанах, коррозионностойкие.	Вода, воздух, пар, аммиак, природный газ, нефть, нефтепродукты, жидкие и газообразные углеводородные среды, и другие среды по отношению к которым материалы, применяемые в клапанах, коррозионностойкие.	Вода, воздух, пар, аммиак, природный газ, среды, содержащие сероводород, нефть, нефтепродукты, жидкие и газообразные углеводородные среды, и другие среды по отношению к которым материалы, применяемые в клапанах, коррозионностойкие.
Температура рабочей среды	от –40 до +425 °С	от –60 до +425 °С	от –196 до +565 °С
Климатическое исполнение по ГОСТ 15150-69	У1	ХЛ1	УХЛ1
Материал корпусных деталей	25Л	20ГЛ	12Х18Н9ТЛ
Класс герметичности по ГОСТ 54808-2011	Клапаны запорные, жидкости: класс А, В, С, D, E, F, G Клапаны запорные, газ: класс А, В, С, D, E, F, G		

Таблица 2.2 — ПОКАЗАТЕЛИ НАДЕЖНОСТИ

Наименование	Гарантийный срок	Средний срок службы	Средний ресурс	Наработка на отказ
Клапаны запорные	24 месяца	не менее 10 лет	не менее 100 000 часов	12 000 часов

Таблица 2.3 — МАТЕРИАЛЬНОЕ ИСПОЛНЕНИЕ

№	Наименование	15с65нж, 15с565нж 15с18нж, 15с518нж 15с22нж, 15с522нж 15с27нж	15лс65нж, 15лс565нж 15лс18нж, 15лс518нж 15лс22нж, 15лс522нж 15лс27нж	15нж65нж, 15нж565нж 15нж18нж, 15нж518нж 15нж22нж, 15нж522нж 15нж27нж
1	Корпус	25Л	20ГЛ	12Х18Н9ТЛ
2	Седло	20Х13	20Х13/08Х18Н10	Стеллит
3	Диск	25Л+20Х13	20ГЛ+20Х13/08Х18Н10	12Х18Н9ТЛ
4	Гайка диска	Сталь 35	35ХМ	08Х18Н10
5	Шпindelь	20Х13	20Х13/08Х18Н10	12Х18Н10Т
6	Шпилька	Сталь 25	35ХМ	08Х18Н10
7	Прокладка	08Х18Н10+графит	08Х18Н10+графит	08Х18Н10+графит
8	Гайка	Сталь 35	40Х	08Х18Н10
9	Крышка	25Л	20ГЛ	12Х18Н9ТЛ
10	Набивка сальника	ТРГ	ТРГ	ТРГ
11	Ось откидного болта	20Х13	20Х13	08Х18Н10
12	Втулка нажимная	20Х13	20Х13	08Х18Н10
13	Откидной болт	Сталь 25	35ХМ	08Х18Н10
14	Крышка сальника	25Л	20ГЛ	12Х18Н9ТЛ
15	Гайка	Сталь 35	40Х	08Х18Н10
16	Гайка шпинделя	Латунь ЛС59-1	Латунь ЛС59-1	Латунь ЛС59-1
17	Маховик	25Л	25Л	25Л
18	Гайка	Сталь 45	Сталь 45	Сталь 45
19	Редуктор	—	—	—

ГАБАРИТНЫЕ РАЗМЕРЫ PN 4,0 МПа

Таблица 2.8 — ГАБАРИТНЫЕ РАЗМЕРЫ 15с22нж (15лс22нж, 15нж22нж)

DN	L	D0	H	D	D1	D2	b	f	n	d	Масса, кг
15	130	120	235	95	65	39	14	4	4	14	4,4
20	150	140	275	105	75	50	14	4	4	14	5,5
25	160	160	285	115	85	57	14	4	4	14	6,7
32	180	180	300	135	100	65	16	4	4	18	9,6
40	200	200	355	145	110	75	16	4	4	18	13,8
50	230	240	360	160	125	87	17	4	4	18	20
65	290	280	400	180	145	109	19	4	8	18	28
80	310	320	430	195	160	120	19	4	8	18	38
100	350	360	480	230	190	149	21	4	8	22	52
125	400	400	550	270	220	175	25	4	8	26	70
150	480	400	610	300	250	203	27	4	8	26	117
200	600	400	650	375	320	259	35	4	12	30	160
250	730	400	680	445	385	312	39	4	12	33	280
300	850	420	720	510	450	363	42	5	16	33	420

Таблица 2.9 — ГАБАРИТНЫЕ РАЗМЕРЫ 15с522нж (15лс522нж, 15нж522нж)

DN	L	H1	D	D1	D2	b	f	n	d	Масса, кг
350	980	730	570	510	421	48	5	16	33	650
400	1110	780	655	585	473	54	5	16	39	1100

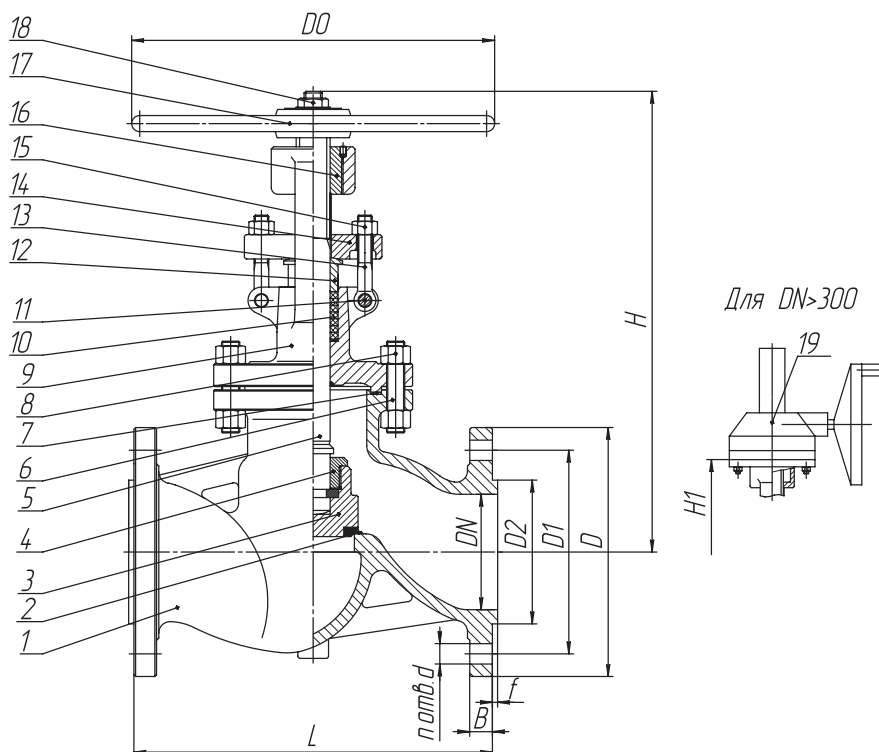


Рис. 2.3 — Клапан запорный PN 4,0 МПа