

Ref. : VG 3400-00.pas

Rev. : Initial

Page : 1

# ТЕХНИЧЕСКИЙ ПАСПОРТ

## ШИБЕРНАЯ НОЖЕВАЯ ЗАДВИЖКА СО ШТУРВАЛОМ ЧУГУННЫЙ КОРПУС

### VG 3400-00



ROBINETTERIE INDUSTRIELLE ET ACCESSOIRES  
INDUSTRIAL VALVES AND ACCESSORIES

### ПРИМЕНЕНИЕ

Применение: производство целлюлозы, вода, водоподготовка, очистка сточных вод, химическая промышленность (вязкие, кристаллизованные среды), виноделие, порошковое производство (цемент и расфасовка, пневматический транспорт, складирование).

### ОБЩИЕ ТЕХНИЧЕСКИЕ ХАРАКТЕРИСТИКИ

Типоразмер: от Ду 50 до Ду 1200.  
Задвижка для открытия/закрытия или для регулирования.  
Межфланцевый монтаж по ISO Py10.  
Герметичность в одном направлении, стрелка на корпусе указывает направление.  
Зоны скопления проходящей среды практически отсутствуют: нож скользит в корпусе по точно подогнанным пазухам для скольжения.  
Сальник задвижки обеспечивает герметичность верхней части.  
Малые потери давления.  
Возможность использования регулирования для вязких сред при установке кольца диафрагмы.

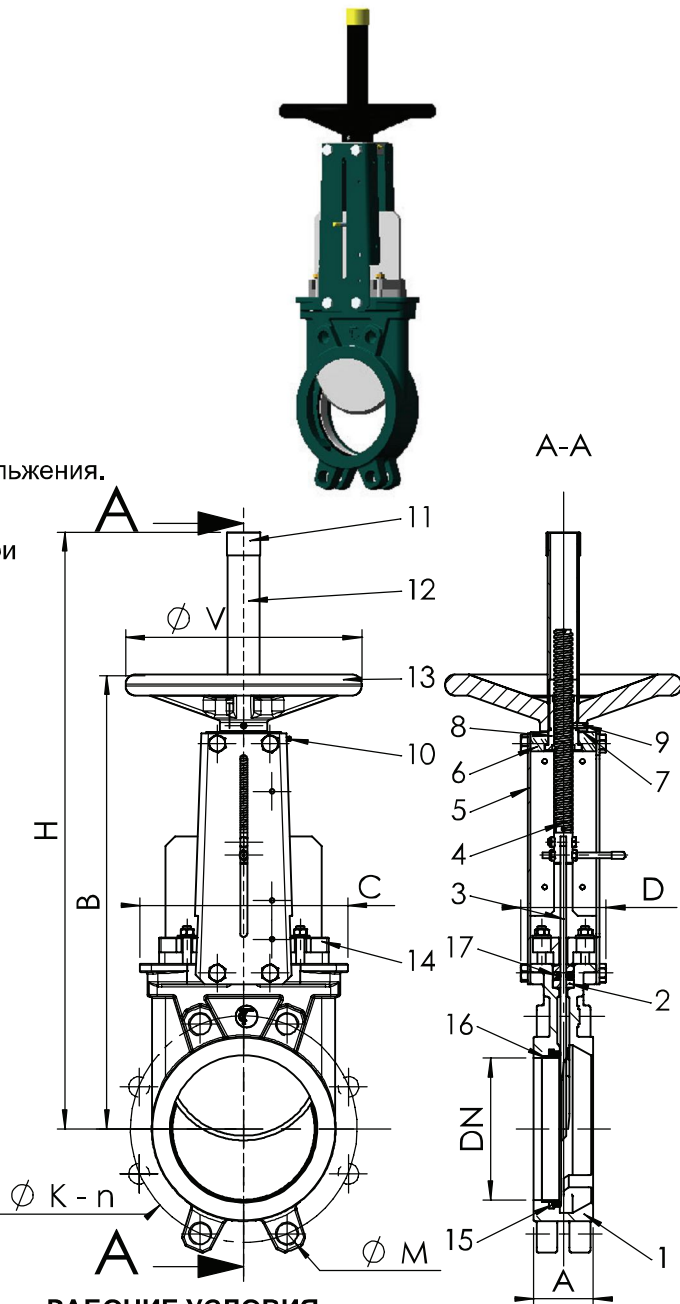
### ИСПОЛНЕНИЕ

17	1	Кольцевая прокладка	Нитрил
16	1	Вспомогательное кольцо	Нержавеющая сталь 316
15	1	Gasket Седловое уплотнение	Нитрил
14	1	Сальник	Алюминий
13	1	Штурвал	Серый чугун EN-GJL-250
12	1	Защитная трубка	Сталь
11	1	Заглушка	Пластик
10	1	Масленка	Нержавеющая сталь
9	1	Ограничительный винт	Нержавеющая сталь
8	1	Гайка	Бронза
7	1	Стопорная шайба	Бронза
6	1	Фиксирующая гайка	Оцинкованная сталь
5*	2	Опорные пластины	Сталь + эпоксидное покрытие
4	1	Шток	Нержавеющая сталь 13%Cr
3	1	Нож	Нержавеющая сталь X5CrNi 18-10
2	2	Набивка сальника	Промасленные хлопковые волокна
1	1	Корпус	Серый чугун EN-GJL-250
Rep.	№	Описание	Материал

### РАЗМЕРЫ

DN		A	B	C	D	ØV	H	ØK	n	ØM	Вес (kg)
мм	дюйм										
50	2"	40	283	124	83	200	348	125	4	4-M16	8
65	2 1/2"	40	308	139	83	200	388	145	4	4-M16	10
80	3"	50	333	154	83	200	413	160	8	4-M16	11
100	4"	50	378	174	83	200	488	180	8	4-M16	12
125	5"	50	423	189	93	250	564	210	8	4-M16	17
150	6"	60	474	220	93	250	635	240	8	4-M20	21
200	8"	60	593	275	108	310	809	295	8	4-M20	38
250	10"	70	685	326	108	310	946	350	12	8-M20	52
300	12"	70	792	380	108	310	1118	400	12	8-M20	63
350	14"	96	900	438	290	500	1282	460	16	10-M20	115
400	16"	100	978	494	290	500	1441	515	16	10-M24	145
450	18"	106	1105	547	290	500	1587	565	20	14-M24	186
500	20"	110	1215	613	290	500	1809	620	20	14-M24	221
600	24"	110	1418	716	290	500	2060	725	20	14-M27	265
700	28"	110	1640	835	400	800	2372	840	24	16-M27	430
800	32"	110	1840	972	400	800	2682	950	24	16-M30	590
900	36"	110	2080	1041	400	800	3022	1050	28	20-M30	735
1000	40"	110	2260	1152	450	800	3315	1160	28	20-M33	895
1200	48"	120	2460	1255	450	960	3975	1380	32	22-M36	1250

\* Заранее подготовленные защитные пластины до Ду 300



### РАБОЧИЕ УСЛОВИЯ

Максимальное рабочее давление:  
DN 50-250 : 10 бар.  
DN 300-450 : 7 бар.  
DN 500-600 : 4 бар.  
DN 700-900 : 2 бар.  
DN 1000-1200 : 1 бар.  
Температура: -10°C / + 80°C.

### НОРМЫ И СТАНДАРТЫ

Производство в соответствии с Европейской Директивой 97/23/CE "Оборудование для работы под давлением": категория среды III, модуль H. Методы испытаний соответствуют нормам NF EN 12266-1, DIN 3230 и ISO 5208. Межфланцевый монтаж Py10 соответствует нормам EN 1092-2, DIN 2501.

5, impasse Pascal - Z.I. - BP 177 - 69686 CHASSIEU Cedex - FRANCE  
Тел. +33 (0) 4 72 79 05 79 - Fax +33 (0) 4 78 90 19 19 / +33 (0) 4 72 79 05 70  
E-mail : tecofi@tecofi.fr - Service commercial / Sales dep. : sales@tecofi.fr - www.tecofi.fr

# ТЕХНИЧЕСКИЙ ПАСПОРТ

Ref.

Rev. : Initial

Page : 2



ROBINETTERIE INDUSTRIELLE ET ACCESSOIRES  
INDUSTRIAL VALVES AND ACCESSORIES

## КОМПЛЕКТНОСТЬ ПОСТАВКИ

№	Наименование	Кол-во, шт.	Обозначение	Примечание
1				
2				

## РЕСУРСЫ И СРОК СЛУЖБЫ

Срок службы изделия составляет не менее **5** лет при условии применения на чистой питьевой воде и соблюдении правил эксплуатации и монтажа, в том числе срок хранения 14 месяцев в складских помещениях при соблюдении потребителем требований, изложенных в данном паспорте.

Ресурс изделия до списания (замены) – не менее **100** тысяч циклов открытия – закрытия.

## ГАРАНТИЙНЫЕ ОБЯЗАТЕЛЬСТВА

Гарантийный срок эксплуатации – 12 месяцев с момента ввода в эксплуатацию, но не более 14 месяцев с момента продажи.

Гарантия распространяется на оборудование и его части, установленные и используемые в соответствии с инструкциями по установке и техническими характеристиками изделия или его составляющих, описанных в данном паспорте или техническом описании при отсутствии нарушений со стороны заказчика.

Гарантия действительна на оборудование признанное неисправным согласно типовому Акту о дефектном оборудовании. Клиент должен письменно проинформировать TECOFI о выявленных дефектах и предоставить доказательства.

Гарантия не распространяется :

- на части и материалы изделия подверженные износу;
- на случаи повреждения или аварии, возникшие вследствие:
  - . самостоятельной переделки или внесения изменения в оригинальную конструкцию продукции;
  - . несоблюдения инструкций по монтажу, эксплуатации и обслуживанию,
  - . неисправностей, возникших при неправильном обслуживании и складировании,
  - . неправильной эксплуатации или использовании оборудования,
  - . в случае неоплаты поставки.

## СВИДЕТЕЛЬСТВО О ПРИЕМКЕ

Продукция изготовлена и принята согласно следующих норм и стандартов: Продукция имеет подтверждение соответствия европейским нормам CE.

Указанная продукция, имеющая марку CE, соответствует директиве 97/23/CE.

Продукция сертифицирована в системе сертификации ГОСТ РФ.

Сертификат соответствия № РОСС FR.АЯ 77.В03293.

Гигиенический сертификат № 50.РА.01.373.П.005325.11.02 от 28.11.02 г.

## МАРКИРОВКА

Каждое изделие имеет оригинальную маркировку, нанесенную на шильдике или корпусе изделия:

Fabrication : год изготовления  
TS: температура  
DT: дата прохождения испытания  
№ de serie: номер серии  
DN: номинальный диаметр  
Gr: группа изделий  
PS: рабочее давление в барах  
PT: испытательное давление в барах

Дата отправки	Подпись (+ штамп)
	<p>TECOFI S.A.S. au capital de 753 400 € siret 333 487 080 00038 - APE 515 F 5, impasse Pascal - Z.I. - BP 177 69686 CHASSIEU cedex - FRANCE Tél. 33 (0) 4 72 79 05 79 Fax 33 (0) 4 78 90 19 19</p>

5, impasse Pascal - Z.I. - BP 177 - 69686 CHASSIEU Cedex - FRANCE  
Tel. +33 (0) 4 72 79 05 79 - Fax +33 (0) 4 78 90 19 19 / +33 (0) 4 72 79 05 70  
E-mail : tecofi@tecofi.fr - Service commercial / Sales dep. : sales@tecofi.fr - www.tecofi.fr

## Общая инструкция / General instruction

### ■ Прочистите трубопровод

- Перед запуском системы или ее опрессовкой прочистите трубопровод (водой, воздухом, паром, если можно).
- Необходимо убрать все предметы и частицы, которые могут находиться в трубопроводе. Обратите особое внимание на окалину, образовавшуюся после сварки, которая может разрушить прокладки и седла арматуры.

### ■ Clean the pipes

- Before the tests and starting of the installations, carry out the abundant rinsing of piping (water, air, steam if compatible).
- It is essential to eliminate all the particles and various objects which could remain in the pipes and particularly welding residues which could definitively damage the valve seat.

### ■ Очистите поверхность фланца

- Перед монтажом убедитесь, что фланцы чистые и на них нет царапин, что может повлиять на герметичность задвижки.

### ■ Clean the gasket seat

- Before assembling, take care that the gasket seats are perfectly clean, free from stripes prejudicial to good tightness.

### ■ Линейность трубопровода

- Проверьте линейность трубопровода.
- Не надейтесь, что задвижка выровняет неровности трубопровода: вы рискуете получить протечку, плохое функционирование и даже трещины в кране.

### ■ Align pipings

- Check piping alignment.
- Do not rely on the valves to correct bad alignments : risk of leakage, and operating defect or even of breaking.

### ■ Не допускайте гидравлических ударов

- Гидравлический удар может спровоцировать резкое увеличение давления.
- Результаты гидравлического удара могут быть очень значительными: согнутый диск, выбитая ось, поломка другого оборудования.
- Причины гидравлического удара могут быть различными, но две главные из них – быстрый запуск насоса и быстрое закрытие задвижки.

### ■ To avoid the « water hammers »

- A water hammer can generate a rise in pressure of extreme brutality.
- the damage caused by a water hammer is considerable: butterfly valve disc splits, axes deformed, destroyed various apparatuses.
- The causes of the water hammers are very varied but generally: the starting of pump and the sudden closing of valve.

### ■ Бережно обращайтесь с запорной арматурой

- Обвязывайте корпус запорной арматуры стропом.
- Не подвешивайте арматуру за штурвал или привод.
- Избегайте ударов.

### ■ Handle the valves with precaution

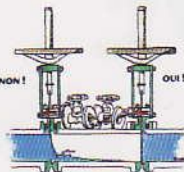
- Sling valves by the body.
- Do not hang at the handwheel or the servo-motor.
- Attention with the shocks.

### ■ Соблюдайте правильное направление потока при монтаже

- Некоторые виды арматуры имеют только одно направление (обратные клапаны, шиберы и др.).
- Проверьте, сделан ли монтаж согласно инструкции и в правильном направлении стрелки.

### ■ Respect assembly direction

- Some valves are one-way (non-return valve, knife gate valves, etc).
- Take care of an assembly in conformity with the arrow direction or of the instructions of assembly.



### ■ Подпирайте запорную арматуру

- В некоторых случаях (задвижки больших диаметров, тяжелые приводы), необходимо предусмотреть опору, которая поможет предотвратить несвоевременное разрушение прокладок и винтов.

### ■ Support the valves

- In certain cases, valves of large length, heavy servo-motor, it can be essential to provide for supports which will avoid tensions prejudicial with the operating risking the fast deterioration of the stem and of the tightness.

### ■ Не закрывайте запорную арматуру очень сильно

- Очень плохо сказывается перекручивание запорной арматуры.
- Может произойти поломка, трещины или очень быстрый износ арматуры, особенно износ резиновых седел (мембранные вентили).

### ■ To respect the tightening torques

- It is prejudicial applying higher tightening torque than the tightness' needed.
- This can create markings on the seats and premature wears particularly for the rubber seat (diaphragm valves).

### ■ Производите сварку только в открытом положении запорной арматуры

- При сварке арматуры из стали или из нержавеющей стали, оставьте ее в открытом положении.

### ■ Weld valves opened

- Take care, when welding steel or stainless valves, that the position is open.

### ■ Осторожно переносите запорную арматуру

- Будьте осторожны с покрытием и защитными кожухами.
- Предотвращайте удары и трения, которые разрушают покрытие запорной арматуры, что приводит к коррозии.

### ■ To handle valve with precaution

- Take care of the coatings and protections.
- To avoid shocks and frictions which, by destroying the coatings, create starters of corrosion.

### ■ Храните запорную арматуру в хороших условиях

- Запорная арматура должна храниться в месте, защищенном от:
  - влажности и дождя, чтобы избежать коррозии;
  - ветра и песка, во избежание износа прокладок;
  - солнца и жары, которые повреждают покрытие, особенно страдает запорная арматура из пластика, которая очень чувствительна к ультрафиолетовым лучам.
- Запорная арматура с резиновым седловым уплотнением должна храниться в **полуоткрытом** положении
- Запорная арматура с металлическими прокладками должна храниться в **закрытом** положении, чтобы избежать попадания посторонних частиц (если в инструкции не сказано по-другому).
- Шаровые краны должны храниться в **открытом** положении.
- При наличии пластиковых заглушек оставляйте их во время хранения, но не забывайте их снимать перед монтажом.

### ■ Store the equipment under good conditions

- The valves must be stored protected from:
  - humidity and rain to avoid corrosion;
  - wind, sand: to avoid the penetration of solid particles whose presence is catastrophic for the tightness;
  - sunshine and heat: they damage the coatings, particularly harmful for plastic valves and fittings very sensitive to the ultraviolet.
- Valves with rubber seat must always be stored **half-opened**.
- The apparatuses with metal seat must be stored **closed** (except particular specifications) to avoid the penetration of the particles in internal volumes.
- Ball valves must be stored in **open position**.
- Preserve the apparatuses with their plastic caps which should be taken away when mounting the valves.



# Инструкция по монтажу / Installation

## Общие инструкции / General Instructions

### ■ Эксплуатация

- Проверьте систему трубопровода перед эксплуатацией.
- Не трогайте корпус запорной арматуры, находящейся под давлением и при температуре выше 60°C, предусмотрите его защиту.
- Используйте фланцы только подходящего размера.
- Используемый сжатый воздух должен быть чистым, влажностью и примесями в соответствии со стандартом ISO 8573-1. Для приводов и электромагнитных клапанов - использование сжатого воздуха в соответствии с классом чистоты по стандарту ISO 8573-1 4/3/4. Для измерений воздушной среды (пневматический позиционер), использование сжатого воздуха в соответствии с классом чистоты по стандарту ISO 8573-1 2/3/3.

### ■ Обслуживание и контроль

- Проводите контроль запорной арматуры ежегодно.
- Заменяйте прокладки после каждого демонтажа.
- Любое вмешательство в систему трубопровода при ее обслуживании должно производиться при снижении давления в системе до атмосферного.
- Отключайте подачу электроэнергии к электроприводам.

### ■ Use

- To bring into service the installation after control.
- For temperatures higher than 60°C do not touch the body of the equipment under pressure and provide a protection.
- To use adapted flanges.
- The used compressed air must be clean, dry and lubricated according to the standard ISO 8573-1. For actuator and solenoid valve, use compressed air conforming to the purity class of ISO 8573-1 4/3/4. For the air of control (pneumatic positioner), use compressed air conforming to the purity class of ISO 8573-1 2/3/3.

### ■ Maintenance and control

- Control the valves yearly.
- Change the gaskets after each disassembling.
- Any maintenance action must be carried out when the installation is in the atmospheric pressure.
- Cut energy supply of the actuators.

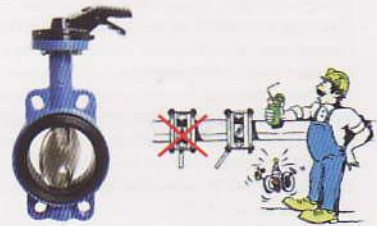
## Специальные инструкции / Specific instructions

### ■ Дисковые поворотные затворы

- При монтаже затвора диск должен быть открыт на одну четверть.
- Оставьте достаточно места между фланцами, чтобы не повредить прокладку.
- Завинчивайте гайки постепенно.
- При монтаже на конце трубопровода смотрите инструкции в нашем каталоге.
- Диаметры затвора и ответных фланцев должны быть одинаковыми.
- Не устанавливайте дополнительную прокладку между корпусом и фланцами.

### ■ Butterfly valve

- Put butterfly in 1/4 open position before carrying out the assembly.
- Open sufficiently the flanges not to damage the sleeve.
- Tighten the bolts gradually.
- For a downstream disassembling with upstream under pressure, see the recommendations in our catalogue.
- Dimensions of the pipe flanges must be identical to the DN of the valve.
- Do not use gasket between the valve and the flanges.



### ■ Шибберные пожевые задвижки

- Задвижки всегда поставляются с незатянутым сальником. Перед установкой все уплотнения должны быть затянуты.
- После опрессовки проверьте протечки на уровне сальника и зажмите гайки, если необходимо.
- Проверьте, виден ли индикатор положения.
- При монтаже на конце трубопровода смотрите инструкции в нашем каталоге.\*
- Соблюдайте правильное положение шибберных пожевых задвижек при монтаже.\*
- Соблюдайте правильное направление потока при монтаже.\*
- В случае продолжительного хранения или редкого использования периодически смазывайте шток.
- Во время первой установки проверьте сборку защитного футляра штока. Запас смазки в защитном футляре обеспечивает постоянную смазку штока.
- Для задвижек с электрическим приводом, нанесите смазку на гайки крепления привода и на шток задвижки.

### ■ Knife gate valve

- The valves are always delivered with the loosened packing gland. Before any use, tighten the gland gradually.
- After setting under pressure on line, check the leakage on the level of the packing and tighten if necessary.
- Be sure that the position indicator is visible.
- Assembly in specific end of line\*.
- Respect the recommended positions of assembly\*.
- Respect the disassembling direction\*.
- In the event of prolonged storage or of weak frequency of operation, lubricate the valve stem regularly.
- Take care of the assembly of the protection tube of stem at the time of the first installation. The grease reserve of the stem is ensured in the protection tube, offering a regular greasing.
- When assembling of an electric actuator on the valve, take care to lubricate the nut of the actuator and the stem of the valve.



### ■ Обратные клапаны

- Соблюдайте правильное направление потока при монтаже.\*
- Диаметры обратного клапана и ответных фланцев должны быть одинаковыми.
- Соблюдайте монтажные расстояния при установке клапана.\*
- Соблюдайте режим пульсации.
- Соблюдайте режимы работы. Избегайте пульсаций потока и неправильного использования обратного клапана

### ■ Check valves

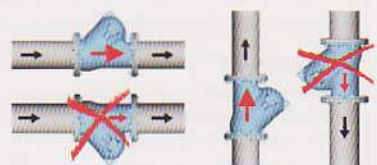
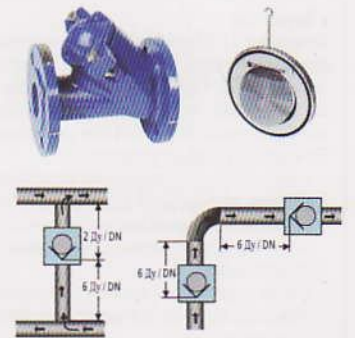
- Respect the assembly direction\*.
- Respect the correspondences of DN between the valves and piping.
- Respect the distances\*.
- Respect the pulsatory modes.
- Respect the cycles of uses. Avoid the pulsatory flows and the abnormal uses of the check valve.

### ■ Шаровой обратный клапан

- Для Ду > 250, монтаж возможен с перекосом направления, чтобы уменьшить гидравлические удары при возвращении шара.
- Особое внимание при горизонтальном монтаже и малых давлениях (закрытие шаром).
- Относительное уплотнение для чистой воды.

### ■ Ball check valve

- With ball for DN > 250: possible assembly with axis shift in order to decrease the water hammers at the time of the descent of the ball.
- In the case of horizontal assembly, be careful on using under low pressure (closing of ball).
- Relative tightness on clear water.
- On the ball check valves, the degasification screw (in option) makes it possible to take off manually the ball in operation.



\* Смотрите инструкцию в нашем каталоге / See instruction in our catalog.

# Инструкция по монтажу / Installation

## Специальные инструкции / Specific instructions

### ■ Односторчатый обратный клапан

- При монтаже используйте крючок для опускания между фланцами.
- При монтаже в горизонтальном положении крючок устанавливается вертикально к трубопроводу.

### ■ Sandwich check valve

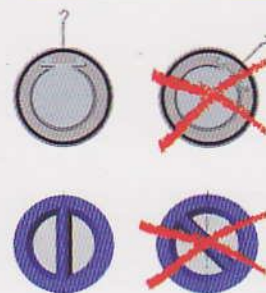
- Mount the valve by using the hook.
- In the case of horizontal assembly, hook axis materializes vertical position of piping.

### ■ Двухстворчатый обратный клапан

- Проверьте работу пружин.
- Для Ду > 150 монтаж при нисходящем потоке запрещен.
- При горизонтальной установке ось обратного клапана должна быть вертикальна.

### ■ Dual check valve

- Insure the correct operation of the return springs.
- DN > 150: assembly is prohibited with downward fluid.
- At the time of a horizontal assembly, the axis of the check valve must be vertical.



### ■ Шаровый кран

- Держать кран или крутить можно только со стороны привинчивания за шестигранный плоским или разводным гаечным ключом.
- Не использовать щипцы или циркулярный трубный ключ, которые могут повредить внешнюю оболочку крана.
- Никогда не зажимайте корпус крана в тиски.
- Осторожно завинчивайте соединения крана и фитингов. Не используйте для сильного зажатия удлинение ручки ключа, что может привести к деформации корпуса и трещинам на резьбовых соединениях.
- В общих случаях и для запорной арматуры малых диаметров для гражданского строительства, не допускать превышения приложенный для завинчивания силы более 30 Нм.
- В период проведения монтажа, кран не должен нести вес труб.
- За исключением крайней необходимости, не разбирайте по частям новую запорную арматуру. Каждый кран прошел гидравлические и пневматические испытания, которые гарантируют правильность сборки всех частей крана, а также его герметичность.
- Соединение шарового крана в большинстве случаев происходит благодаря дюймовой «BSP» резьбе (резьба конического соединения крана, резьба цилиндрической муфты), эти виды резьбы отвечают нормам NF E 03-004 и ISO/R7. В то же время, длина резьбы на муфтах часто короче, чем теоретическая длина соединения крана согласно норме ISO/R7 – поэтому, следуя норме NF E 03-004, необходимо соблюдать следующие правила:
  - ограничить длину резьбы соединения крана,
  - использовать ленту PTFE или аналогичное уплотнение для создания герметичности,
  - проверить, что конец соединения крана не застревает и не трется о седло (обязательный минимум 1 мм).

### ■ Ball valve

- Maintain the valve or drive it in rotation only on the screwed side: by the 6 sides end with a plane wrench or an adjustable wrench.
- Avoid using grips or hook spanners which can damage the external coating.
- Never grip the valve bodies in a vice.
- Tighten moderately, when screwing, valves and fittings.
- Not to block with extensions of key (breaking of the butts or permanent buckling of the body).
- In a general manner, and for all the small valves and fittings equipping the building, not to exceed the tightening torque of 30 Nm.
- In the beginning of mounting period, the valve should not support the piping efforts.
- Except in the event of peremptory necessity, not to dismount the elements of the new valves. Each apparatus underwent the hydraulic or pneumatic tests of reception which guarantee a correct assembly of the elements and the whole tightness.
- Connection of a ball being generally ensured by a threading «BSP», tight in the threads (threading of the conical tube, threading of the split coupling), these threads must answer the criteria of standard NF E 03-004, itself conforms to ISO/R7. Nevertheless, the tapped lengths of the sleeves being often smaller than theoretical lengths ISO/R7, which the standard NF E 03-004 permits, it is essential:
  - limit the threaded length of the tube,
  - use a product (PTFE ribbon or similar) ensuring connection tightness,
  - check that the tube extremity does not butt against the shoulder of the seat (obligatory clearance: 1mm minimum).



### ■ Гарантии

Компания ТЕКОФИ предлагает настоящую гарантию на 12 месяцев с даты поставки товара, если это не противоречит другим договоренностям и официальной гарантии. Эта гарантия покрывает только ремонт товаров, поставленных с дефектами. Покупатель должен в письменном виде информировать ТЕКОФИ обо всех неполадках в оборудовании.

Гарантия не распространяется на:

- компоненты оборудования и материалы, которые были подвержены эрозии.
- в случае повреждения или в результате следующих причин:
  - внесения изменений или вмешательства в работу настоящей продукции,
  - не соблюдения правил установки, использования или обслуживания оборудования,
  - других нарушений в правилах хранения или обслуживания,
  - установка или использование не в соответствии с документацией,
  - в случае неоплаты.

### ■ Подтверждение соответствия европейским нормам CE

Продукция, имеющая маркировку CE, соответствует директиве 97/23/CE.

### ■ Маркировка

Год изготовления. TS : Температурный режим.  
 DT : Дата испытаний. N° de série : Номер серии.  
 DN : Номинальный диаметр. Gr : Группа изделий.  
 PS : Рабочее давление в барах. PT : Давление при испытании в барах.

### ■ Garantie

Unless otherwise advised and without prejudice to the legal guarantee, TECOFI offer a guarantee of twelve months from the date of placing the goods at disposal in our premises. It covers only the repairing of the goods stated defective. The customer must inform TECOFI by letter of attributed vices on the goods and supply any justification on the subject.

The guarantee does not apply to:

- the components, which by their materials nature or by their function suffer erosion;
- in case of deterioration or accidents caused by:
  - any modification or intervention on the original product,
  - the no-respect of the installation, the use or the maintenance instructions,
  - any defect on supervision, in storage or maintenance,
  - an installation or use not in accordance with the book;
- in case of no-payment.

### ■ EC with conformity declaration

The products marked EC are in conformity with directive 97/23/CE.

### ■ Nameplate

Manufacturing: Year of manufacture. TS: Working temperature in °C.  
 DT: Testing date. N° series: Serial number.  
 DN: Nominal diameter. Gr: Product group.  
 PS: Working pressure in bars. Pt: Pressure of test in bars.