

ФЛАНЦЕВЫЙ СЕТЧАТЫЙ НАКЛОННЫЙ ФИЛЬТР

F 5240



ПРИМЕНЕНИЕ

- Стандартное применение : фильтрация всех типов сред

ОБЩИЕ ТЕХНИЧЕСКИЕ ХАРАКТЕРИСТИКИ

- Типоразмер : от Ду 15 до Ду 200
- Стальной корпус "Y", стальная крышка
- Съёмный фильтр из нержавеющей стали
- Фланцевое соединение Ру 25/40

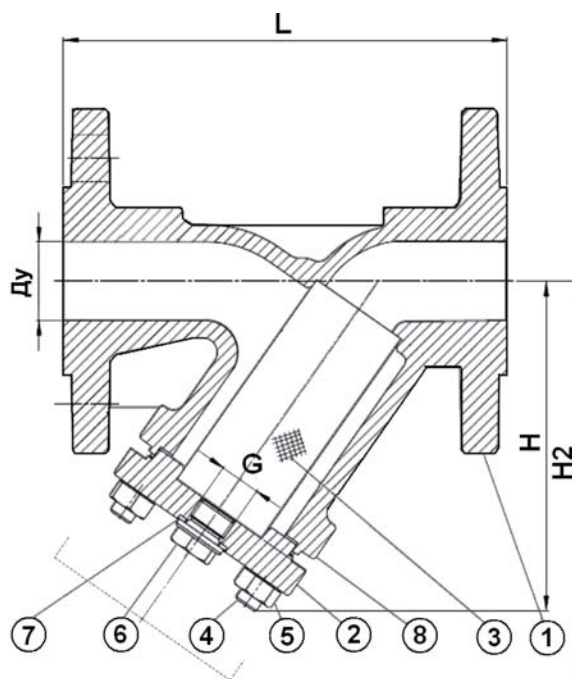
ИСПОЛНЕНИЕ

8	Прокладка крышки	Графит
7	Шайба	Сталь A4 1.4571
6	Дренажная пробка	Сталь C35E
5	Гайка	Сталь C35E
4	Шпилька	Сталь 25CrMo4
3	Сетка	Нерж. сталь 304
2	Крышка	Сталь ASTM A 216 WCB
1	Корпус	Сталь ASTM A 216 WCB
Поз.	Описание	Материал

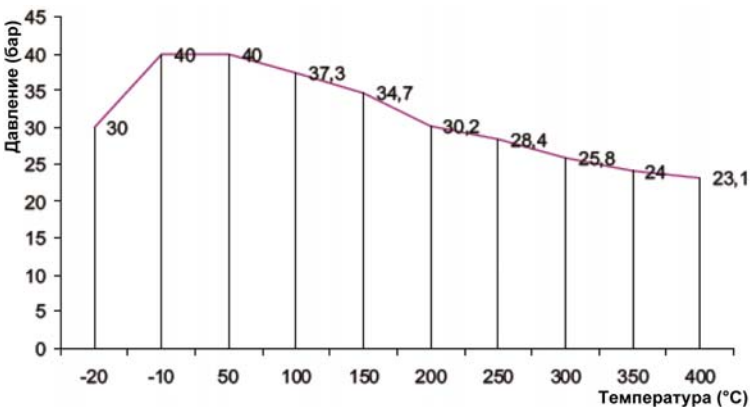


DIMENSIONS

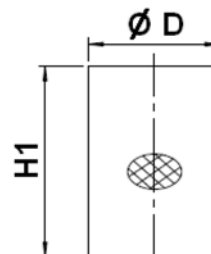
Ду		L	H	H1	H2	ØD	G	Размер ячейки сетки (мм)	Вес (кг)
мм	дюйм								
15	1/2"	130	90	56	135	23	3/8"	1	2,65
20	3/4"	150	100	68	150	28	3/8"		3,8
25	1"	160	115	82	180	36	3/4"		4,8
32	1 1/4"	180	135	98	215	42	3/4"		6,9
40	1 1/2"	200	150	114	240	50	1"		9,5
50	2"	230	160	119	250	61.5	1"	11,9	
65	2 1/2"	290	180	134	285	78.5	1"	16,9	
80	3"	310	215	149	330	89.58	1"	22,1	
100	4"	350	235	169	365	109.5	1 1/2"	31,6	
125	5"	400	280	199	425	137.5	1 1/2"	54	
150	6"	480	320	224	480	160	1 1/2"	75	
200	8"	600	405	284	610	210	1 1/2"	137	



РАБОЧИЕ УСЛОВИЯ



Размеры сетки



Направление монтажа



Вертикальное положение

Горизонтальное положение

НОРМЫ И СТАНДАРТЫ

Методы испытаний соответствуют нормам EN 12266-1, DIN 3230, BS 6755 и ISO 5280.
 Строительная длина соответствует нормам DIN 3202/1 серия F1
 Фланцевое соединение соответствует норм EN 1092-2 : ISO Ру 25/40.

Фотографии и технические рисунки не являются договорными. Спецификация продукции может быть изменена без предварительного уведомления