

 **NEPTUN**

**Smart**

**Система защиты  
от протечки воды**



**Инструкция  
пользователя**

# СОДЕРЖАНИЕ:

Назначение

Принцип работы

Выполняемые функции

Состав комплекта

Настройка и подключение систем

Технические характеристики

## Назначение

Комплекты Neptun Smart/ Smart+ (далее – системы) предназначены для обнаружения и локализации протечек воды в системах водоснабжения и отопления. Система позволяет заблокировать подачу воды и проинформирует о возникшей аварии звуковым и световым сигналами, а также отсылкой PUSH-уведомления на смартфон пользователя.

## Принцип работы

При попадании воды на любой из датчиков контроля протечки, установленных на полу и подключенных к модулю управления, шаровые краны заблокируют подачу воды на вводе воды в помещение.

Контроль протечки воды осуществляется автоматически и не требует участия пользователя.

## Выполняемые функции

- Контроль протечки воды.
- Автоматическая блокировка водоснабжения при срабатывании любого из датчиков.
- Звуковая и световая сигнализация в случае аварии.
- Запоминание состояния аварии до устранения ее последствий.
- Защита шарового крана от закисания (автоматический проворот крана два раза в месяц).
- Отправка push-уведомлений о состоянии системы на смартфон.
- Удаленное управление кранами с электроприводом при помощи смартфона.

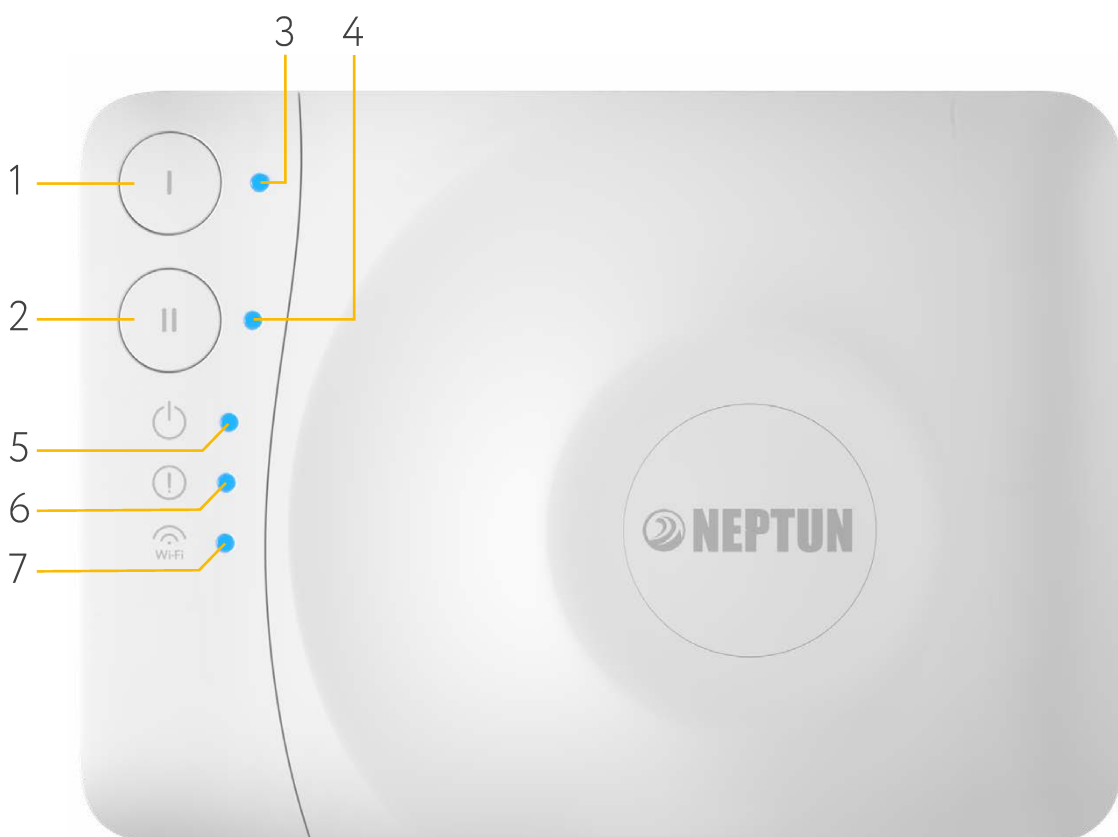
## Состав комплектов

В комплект обязательно входит модуль управления, несколько датчиков контроля протечки и шаровые краны с электроприводом.

Состав комплектов приведен ниже:

<b>Neptun Smart</b>	<b>Neptun Smart+</b>
Модуль управления Neptun Smart	Модуль управления Neptun Smart+
2 шаровых крана с электроприводом Neptun Bugatti Pro 12В	2 шаровых крана с электроприводом Neptun Profi 12В
3 датчика контроля протечки воды SW005	1 датчик контроля протечки воды SW005
-	2 радиодатчика Neptun Smart 868
-	Модуль подключения счетчиков ГВС/ХВС
-	Модуль расширения подключения радиодатчиков
Блок питания 12В	Блок питания 12В

## Модуль управления Neptun Smart/ Smart+



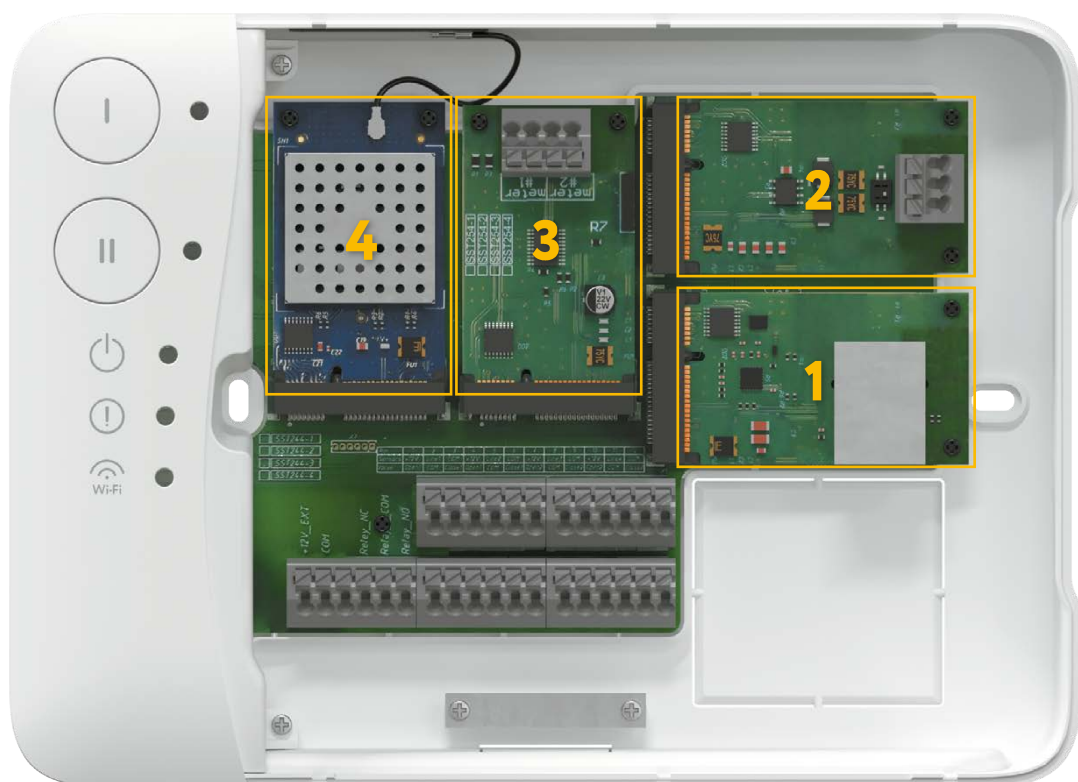
1. Кнопка «Открыть»;
2. Кнопка «Закреть»;
3. Индикатор состояния кранов в положении «Открыто»;
4. Индикатор состояния кранов в положении «Закрето»;
5. Индикатор питания;
6. Индикатор тревоги и ошибок модуля управления;
7. Индикатор обмена данными по Wi-Fi, радиоканалу, Ethernet и RS-485.

Рис. 1. Управление модулем при однозонном подключении

Модуль управления Neptun Smart / Smart + предусматривает возможность разделения управления на две отдельно контролируемые зоны. При двухзонном контроле управление с модуля настроено следующим образом:

1. Кнопка «Открыть/Заккрыть» для первой зоны;
2. Кнопка «Открыть/Заккрыть» для второй зоны;
3. Индикатор состояния кранов в положении «Открыто(светится)/заккрыто(потушен)» для первой зоны;
4. Индикатор состояния кранов в положении «Открыто(светится)/заккрыто(потушен)» для второй зоны.

В модуле управления предусмотрено 4 слота для установки модулей расширения функционала:



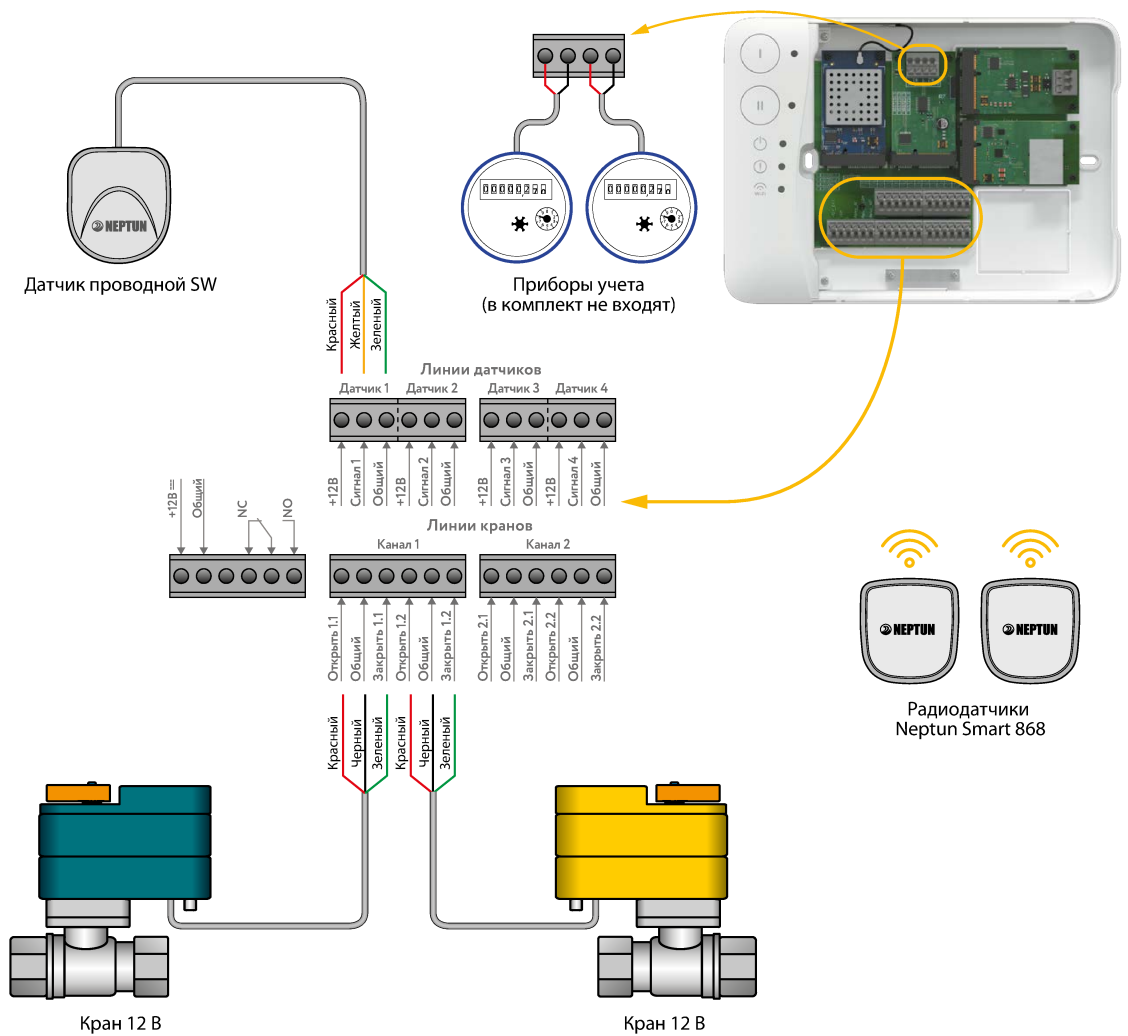
1. Модуль расширения Ethernet
2. Модуль расширения RS-485
3. Модуль подключения счетчиков
4. Модуль подключения радиодатчиков.

*Рис. 2. Модули расширения*

## **Важно!**

Во избежание выхода из строя модуля управления не пытайтесь устанавливать в него модули отличные от оригинальных.

# Схема подключения модулей управления Neptun Smart / Smart+ приведены ниже:



**Модуль расширения Ethernet** служит для сетевого подключения модуля управления к маршрутизаторам в случае невозможности организации беспроводного подключения к сети Wi-Fi. Данный модуль можно установить только в Слот № 1. При использовании модуля расширения Ethernet подключение по Wi-Fi становится невозможным. Настройки сети осуществляются автоматически посредством протокола DHCP. Ручные настройки соединения не доступны.



**Модуль расширения RS-485** служит для интеграции в автоматизированные системы управления с поддержкой протокола MODBUS RTU. Поддерживаются скорости передачи от 1200 бит/с до 921600 бит/с без контроля четности, 8 бит данных, 1 стоп-бит. Изначально выставлена скорость передачи 9600 бит/с. Карта памяти регистров представлена в приложении А и доступна по [ссылке](#).

**Модуль подключения счетчиков** предназначен для считывания показаний с приборов учета расхода воды. Показания хранятся в энергонезависимой памяти модуля расширения. К одному модулю расширения можно подключить до 2 счетчиков.

**Модуль расширения** поддерживает работу со счетчиками с выходом по стандарту NAMUR (настраивается через приложение).

Настройка модуля расширения производится с помощью приложения SST Cloud. Обновление показаний со счетчиков происходит каждые 10 минут.

**Модуль подключения радиодатчиков** предназначен для организации соединения с беспроводными датчиками контроля протечки воды.

Посредством радиомодуля можно подключить до 50 беспроводных датчиков протечки воды.

## Настройка и подключение систем

### Рекомендации по подключению Wi-Fi

От производителя модуль идет с настройкой работы Wi-Fi в режиме точки доступа со следующими параметрами:

**Название сети (SSID):** MAC адрес устройства;

**Пароль для доступа:** 1234567890;

**Безопасность:** WPA/WPA2 Personal

**Шлюз:** 192.168.4.1;

**Маска сети:** 255.255.255.0.

### Поддерживаемые модулем управления стандарты

**Wi-Fi сети:** IEEE 802.11. b/g/n 2.4 ГГц.

При установке модулей управления в помещениях большой площади, сложной конфигурации или в случае возникновения проблем с настройкой Wi-Fi подключения, рекомендуется обратиться к специалисту по настройке Wi-Fi оборудования.

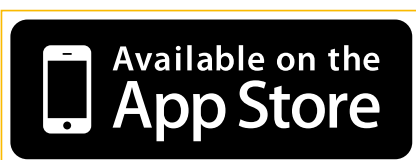
### Важно!

Уровень сигнала, а также занятые каналы Wi-Fi можно проверить с помощью приложения для смартфона Wi-Fi Analyzer, приложив смартфон к месту установки модуля управления. Если уровень сигнала меньше требуемого, измените положение роутера или используйте оборудование для увеличения зоны покрытия Wi-Fi сети (точка доступа, репитер и т. д.).

Подключение к сети Wi-Fi производится посредством приложения SST Cloud. Модулем поддерживается три способа подключения:

- в режиме точки доступа (AP);
- в режиме «Smart Config»;
- из локальной сети (при подключенном модуле расширения Ethernet).

Полную настройку модуля управление можно осуществить только с приложения SST Cloud.



## **Добавление устройства в режиме «Smart Config»**

В этом режиме подключение модуля управления производится по запуску алгоритма «Smart Config» на устройстве.

### Шаг 1

Убедитесь, что телефон подключен к 2,4 ГГц Wi-Fi сети. Для ввода модуля управления Neptun Smart / Smart+ в режим «Smart Config» одновременно нажмите и удерживайте кнопки «**I**» и «**II**» в течении 4 сек.

### Шаг 2

Ввод модуля в режим «Smart Config» подтвердится двойным звуковым сигналом и постоянным горением индикатора «Wi-Fi». После этого нажмите кнопку «Подключить» на смартфоне.

Обратите внимание, что для корректного подключения необходимо, чтобы приложению был предоставлен доступ к геолокации.

## **Добавление устройства в режиме точки доступа (AP)**

В этом режиме подключение модуля управления происходит при непосредственном подключении смартфона к устройству.

### Шаг 1

Выключите мобильный интернет в настройках смартфона.

По умолчанию для ввода модуля Neptun Smart / Smart+ в режим AP никаких действий предпринимать не надо.

В случае, если модуль уже подключался к точкам доступа Wi-Fi переведите модуль управления в режим AP. Для этого нажатием и удержанием кнопки

«**II**» на модуле управления войдите в режим добавления радиоустройств. Далее нажатием и удержанием кнопки «**I**» произведите сброс модуля к заводским настройкам. После перезагрузки модуль управления будет находиться в режиме AP.

## Шаг 2

В настройках сети Вашего смартфона выбрать Wi-Fi сеть с именем, соответствующим MAC – адресу модуля управления Neptun Smart / Smart+. Пароль для подключения 1234567890.

## **Добавление устройства в режиме Ethernet**

В этом режиме подключение модуля управления происходит при непосредственном подключении смартфона к сети Wi-Fi маршрутизатора, к которому подключен модуль управления.

Подключите Ваш смартфон к сети Wi-Fi маршрутизатора к которому подключен модуль управления Neptun Smart / Smart+ посредством установленного в первый слот расширения модуля Ethernet.

При таком режиме подключения может возникнуть ситуация обнаружения нескольких модулей управления. В этом случае необходимо произвести проверку, что найденные модули управления не подключены к облаку. Далее в диалоговом окне предложить пользователю отметить модули, которые необходимо добавить в текущее домовладение. Ранее подключенные модули не включаются в список выбора.

# Функционал модуля Neptun Smart / Smart +

## Открытие/закрытие кранов

Кнопки «**I**» и «**II**» в однозонном режиме служат для открытия/закрытия кранов. Данный режим используется по умолчанию, причем кнопка «**I**» открывает краны, а кнопка «**II**» – закрывает.

Двухзонный режим управления может быть включен в приложении SST Cloud в разделе «Настройка модуля».

В двухзонном режиме работы кнопка «**I**» служит для управления кранами первой зоны, а кнопка «**II**» – второй зоны.

Для индикации первичной информации о событиях модуля управления в конструкции предусмотрено пять светодиодов и звуковой излучатель.

Мигание любого из индикаторов – тревога по протечке / потеря подключения беспроводного датчика

### **Кнопка «Открыть»**

Индикация – краны открыты

### **Кнопка «Закреть»**

Индикация – краны закрыты

### **Индикатор включенного состояния**

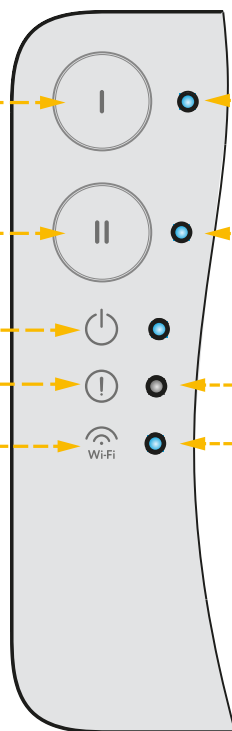
Мигание – неисправность в модулях расширения

### **Индикатор тревоги по протечке**

Мигание – потеря беспроводных датчиков / режим мойки пола

### **Индикатор сеансов связи**

по различным интерфейсам: Wi-Fi, Ethernet, RS-485, радиоканал связи с беспроводными датчиками



Одновременное мигание индикаторов – разрядка батареи в беспроводном датчике

## **Включение/выключение мойки пола**

Для включения мойки пола необходимо нажать и удерживать кнопку «**ⓘ**». Для выключения надо нажать любую кнопку.

Включение подтвердится двойным звуковым сигналом и мигающим светодиодом тревоги.

### **Важно!**

Во время работы режима мойки пола не отрабатываются сигналы тревоги от всех датчиков протечки воды.

## **Сброс событий модуля управления**

Сброс событий в однозонном режиме работы осуществляется нажатием на кнопку «**ⓖ**».

Сброс событий в двузонном режиме производится нажатием кнопки с номером зоны, в которой произошло событие. Кнопка зоны, в которой произошло событие будет обозначена мигающим светодиодом.

## **Подключение беспроводных датчиков контроля протечки воды**

(при наличии радиомодуля расширения)

Для подключения беспроводных датчиков к модулю управления на последнем необходимо запустить режим подключения беспроводных устройств. Для запуска надо удерживать кнопку «**ⓖ**» в течении 4 секунд. Вход подтвердится двойным звуковым сигналом и попеременным миганием индикаторов тревоги и Wi-Fi.

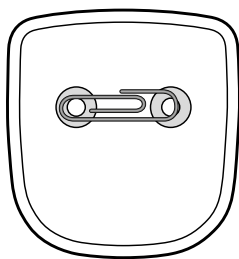
Режим подключения беспроводных датчиков будет активирован на минуту. Если в течении минуты будет подключен беспроводной датчик, то время продлится еще на одну минуту.

Выйти из режима можно нажатием на кнопку «⏸».

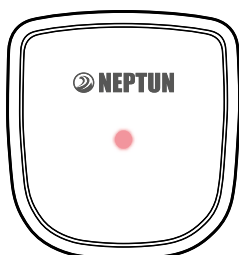
Также активация и деактивация этого режима доступны из приложения SST Cloud.

Чтобы подключить беспроводной датчик надо:

1. На беспроводном датчике запустить режим тревоги по протечке замыканием сенсорных контактов на время более 4 секунд;



2. Дождаться звукового сигнала от модуля управления, который подтвердит, что датчик подключен;
3. На самом датчике посмотреть уровень ответного радиосигнала от модуля управления:
  - четыре мигания индикатора – отличный сигнал;
  - три мигания индикатора – хороший сигнал;
  - два мигания индикатора – средний сигнал;
  - одна вспышка – удовлетворительный;
  - 0 вспышек – связь с модулем управления не установлена.





4. Далее можно подключить остальные датчики начиная с пункта 1;
5. После подключения всех датчиков можно режим подключения отключиться самостоятельно через одну минуту после добавления последнего датчика.

## **Внимание!**

Если радиодатчик не был подключен к модулю управления или модуль управления находится в выключенном состоянии, то уровень сигнала будет всегда нулевым.

### **Полное удаление подключенных беспроводных датчиков протечки воды**

Для удаления всех беспроводных датчиков необходимо войти в режим добавления беспроводных датчиков удержанием кнопки «**II**» и потом нажать и удерживать кнопку «**II**» в течении 5 секунд.

Сброс подтвердится двукратным звуковым сигналом.

### **Сброс модуля управления до заводских настроек**

Для сброса к заводским настройкам необходимо войти в режим добавления беспроводных датчиков удержанием кнопки «**II**» и потом нажать и удерживать кнопку «**I**» в течении 5 секунд.

Сброс подтвердится пятикратным звуковым сигналом и перезагрузкой модуля управления.

## Технические характеристики

### Модули управления Neptun Smart/ Smart+

#### Технические характеристики модулей управления Neptun Smart/Smart+

Электропитание модуля управления	Сетевой адаптер с выходным постоянным током не менее 3 А и напряжением 12 В $\pm$ 10%
Максимальный ток нагрузки выходов при питании от сети переменного тока	не более 5 А
Потребляемая модулем мощность	не более 1,2 Вт
Максимальное кол-во проводных датчиков протечки воды, шт.	20 на каждую линию
Максимальное количество беспроводных датчиков протечки воды при установленном радиомодуле, шт.	50
Максимальное количество подключаемых кранов, шт.	6
Поддерживаемый стандарт Wi-Fi	IEEE 802.11. b/g/n
Частотный диапазон Wi-Fi	2400–2497 МГц
Габаритные размеры	190×140×35 мм
Масса	не более 330 г
Срок службы	не менее 8 лет

## Кран шаровой с электроприводом

1. Является исполнительным устройством комплекта
2. Управляющее напряжение подается на электропривод крана, только в момент необходимости поворота (открыть/закрыть). Во все остальное время напряжение на электропривод не подается.
3. Максимально возможное удаление кранов от модуля управления 100 м. Нарращивание установочного провода возможно кабелем ПВС 3×0,5 или аналогичным ему.

### Технические характеристики электроприводов

Напряжение питания: Серия Neptun Bugatti Pro12B, Neptun PROFi 12 B	от 6 до 16 В пост. тока
Потребляемая мощность: Серия Neptun Bugatti Pro12B, Neptun PROFi 12 B	1,4 Вт
Время срабатывания	20±1 с
Степень защиты	IP64
Окружающая температура воздуха при эксплуатации: Neptun Bugatti Pro 12B Neptun PROFi 12B	0 °С ... + 60 °С -10 °С ... + 60 °С
Допустимая влажность окружающей среды	не более 95 % (без конденсации)
Крутящий момент: Серия Neptun Bugatti Pro12B Neptun PROFi 12 B	16 Н·м
Материал шестеренок электропривода	сталь

## Технические характеристики шаровых кранов

	<b>Bugatti Pro</b>	<b>PROFI</b>
Материал корпуса	латунь CW617N кованая, пескоструйная, никелированная	нержавеющая сталь SS304
Материал шара	латунь CW617N кованая, полированная, хромированная	нержавеющая сталь SS304
Материал штока	латунь CW614N (взрывобезопасное исполнение)	нержавеющая сталь SS304
Уплотнения шара	2 седла из PTFE, 2 кольца из NBR	2 седла из PTFE, 2 кольца из NBR
Уплотнения штока	2 кольца из бутадиен-нитрильного каучука/NBR	2 кольца из FPM
Давление	40 бар	40 бар
Тип концевой резьбы	трубная G1/2" ~G1"	трубная G1/2" ~G1 1/4"
Диаметр условного прохода, DN	1/2", 3/4", 1"	1/2", 3/4", 1", 1 1/4"
Класс по типу проточной части затворного органа	полнопроходный	полнопроходный
Минимальный ресурс изделия	>100 000 циклов	>100 000 циклов

Установочные размеры:

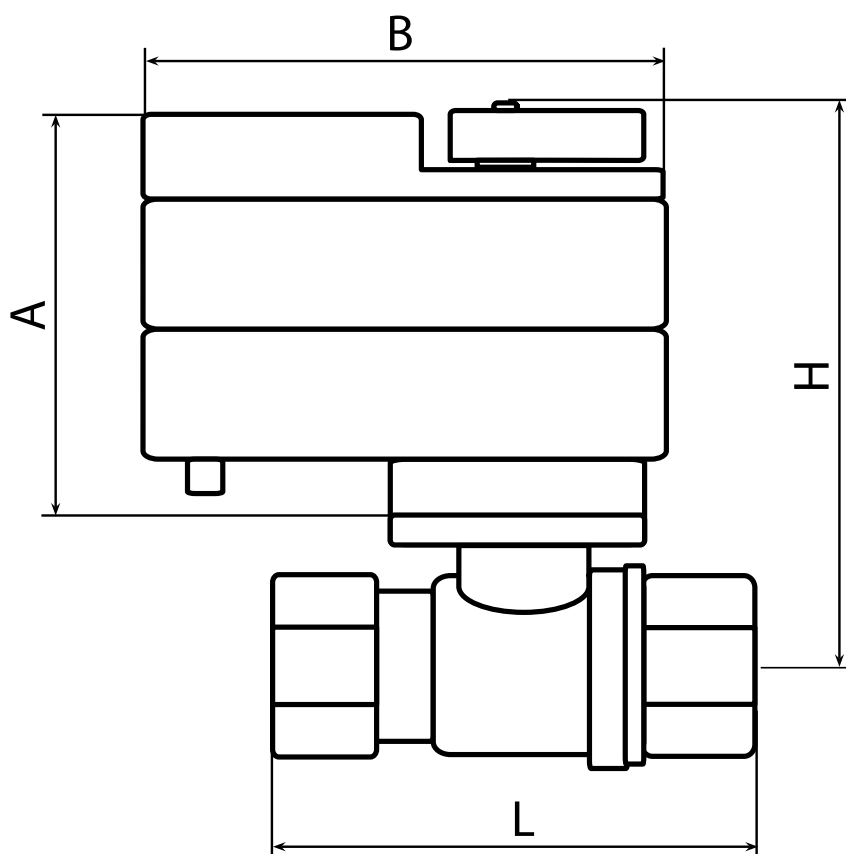


Рис. 3. Характерные размеры шаровых кранов

Модель	А, мм	В, мм	L, мм	Н, мм	Шири- на, мм	Мас- са, г
Neptun Bugatti Pro 12B ½	70	86	62	100	70	722
Neptun Bugatti Pro 12B ¾	70	86	68	103	70	811
Neptun PROFI 12B ½	75	105	67	105	65	900
Neptun PROFI 12B ¾	75	105	67	108	65	1000

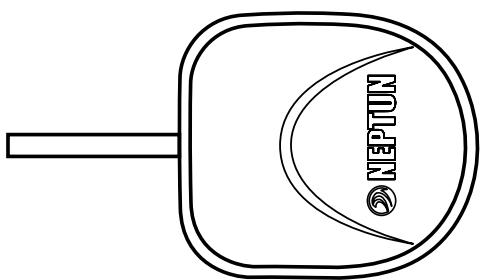
## Датчики контроля протечки воды

### Технические характеристики проводных датчиков контроля протечки воды

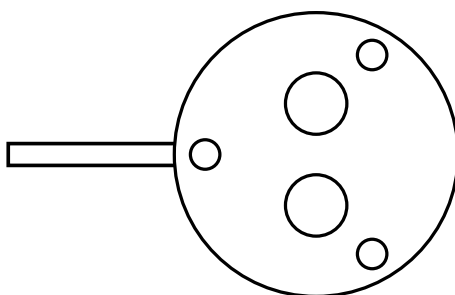
	SW005	SW007
Габаритные размеры	52×45×14 мм	Ø 54 мм, высота 12,5 мм
Длина установочного провода	2 м	
Тип выходного сигнала	Открытый коллектор, max 50 мА	
Напряжение питания $U_{\text{пит.}}$	12–24 В	
Температурный диапазон	+5 °С ... +40 °С	
Максимальное удаление от контроллера	100 м*	
Степень защиты	IP67	
Масса	не более 50 г	
Срок службы	6 лет	

\* Нарращивание возможно кабелем ТШЛП-4 или аналогичным.

Цвета проводов	Красный	Желтый	Зеленый
Назначение проводов	+ $U_{\text{пит.}}$	IN	GND



SW005

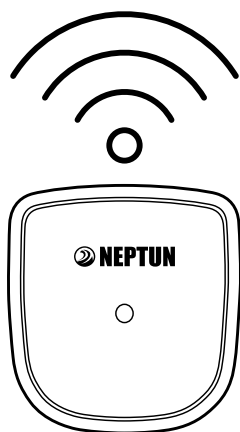


SW007

\* Изготовитель оставляет за собой право изменять цветовую гамму установочного провода.

## Технические характеристики радиодатчика Neptun Smart 868

Напряжение питания	3 В±10% (литиевый элемент питания – батарея CR123A)
Потребляемая мощность, Вт: в режиме ожидания при передаче данных	не более 0,0000825 Вт не более 0,495 Вт
Частотный диапазон	869,00 МГц
Время срабатывания	не более 3,5 с
Диапазон рабочих температур	+5...+40 °С
Степень защиты	IP67
Габаритные размеры	60×55×23 мм
Масса без элемента питания	не более 40 г
Дальность радиосвязи	не менее 25 м в прямой видимости
Мощность излучаемого радиосигнала	не более 100 мВт (20 dBm)
Срок службы	не менее 10 лет



### Внимание!

Перед применением радиодатчика убедитесь в отсутствии защитной пленки элемента питания внутри корпуса.

## **Сервисный центр:**

+7 495 728-80-80, [garant@sst.ru](mailto:garant@sst.ru)

141008, Россия, Московская область, г. Мытищи,  
Проектируемый пр-д 5274, стр. 7.

Адреса и телефоны сервисных центров в других  
регионах уточняйте на сайте [www.teploluxe.ru](http://www.teploluxe.ru)