



# КРАНЫ С ЭЛЕКТРОПРИВОДОМ МК

## ПАСПОРТ ИНСТРУКЦИЯ ПОЛЬЗОВАТЕЛЯ

РЭА.00119.01 П (ИП)

ЕАЭС N RU Д-CN.KA01.B.27421/20

ЕАЭС N RU Д-CN.KA01.B.27418/20



### Гарантийный талон

Изготовитель гарантирует соответствие качества кранов с электроприводом МК техническим требованиям при условии соблюдения правил транспортировки и указаний по установке и эксплуатации.

В течение гарантийного срока покупатель имеет право на ремонт или замену изделия при обнаружении неисправностей, произошедших по вине изготовителя и при условии выполнения указаний по установке и эксплуатации.

Кран с электроприводом серии МК

Дата выпуска: \_\_\_\_\_ 20\_\_ г.

Прошел приемо-сдаточные испытания и признан годным к эксплуатации.

Штамп ОТК

Дата продажи: \_\_\_\_\_ 20\_\_ г.

Подпись продавца: \_\_\_\_\_

Подпись покупателя: \_\_\_\_\_

Наименование магазина или торговой фирмы, продавшей прибор:

### Введение

Компактные шаровые краны с электроприводом серии МК могут использоваться в системах контроля протечки воды, системах обогрева, фанкойлах, тепловых насосах или установках с автоматически регулируемой подачей холодной и горячей воды и т. п.

### Технические характеристики

#### Электропривод

Серия МК	12В	220В
Напряжение питания:	12 В пост. тока	220 В, 50 Гц
Потребляемая мощность:	1,4 Вт	10 Вт
Время срабатывания	15 с	18 с
Степень защиты	IP64	
Окружающая температура воздуха при эксплуатации	-10 °С ... + 70 °С	
Допустимая влажность окружающей среды	не более 95 % (без конденсации)	
Крутящий момент:	15 Н•м	8 Н•м
Материал шестеренок электропривода	сталь	

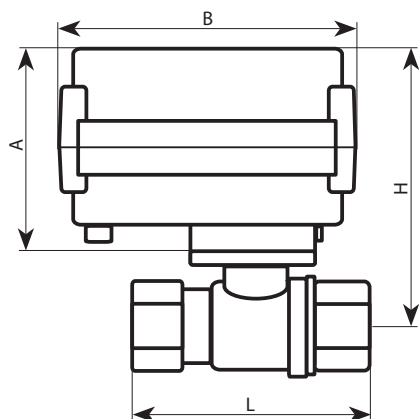
#### Шаровой кран

Диаметр условного прохода, DN	1/2", 3/4", 1"
Условное нормативное давление, PN	16 бар
Рабочие жидкости	вода или любая жидкость, совместимая с P.T.F.E и E.P.D.M.
Максимальная температура рабочей среды	до 90 °С
Класс по типу проточной части затворного органа	полнопроходный
Тип концевой резьбы	трубная G1/2" ~G1"
Материал корпуса	латунь CW617N
Материал шара	латунь CW617N
Материал штока	латунь CW617N
Уплотнение шара	2 кольца из E.P.D.M. 2 кольца P.T.F.E.
Уплотнение штока	2 кольца из NBR

### ВНИМАНИЕ!

Производитель оставляет за собой право вносить изменения в конструкцию изделия без предварительного уведомления.

## Установочные размеры (мм):



Модель	A	B	L	H	ширина	вес, гр
МК 12В ½"	64	85,5	55	93,5	72,6	560
МК 12В ¾"	64	85,5	60	97	72,6	655
МК 12В 1"	64	85,5	70,5	101	72,6	832
МК 220В ½"	64	85,5	55	93,5	72,6	583
МК 220В ¾"	64	85,5	60	97	72,6	679
МК 220В 1"	64	85,5	70,5	101	72,6	854

## Схемы подключения

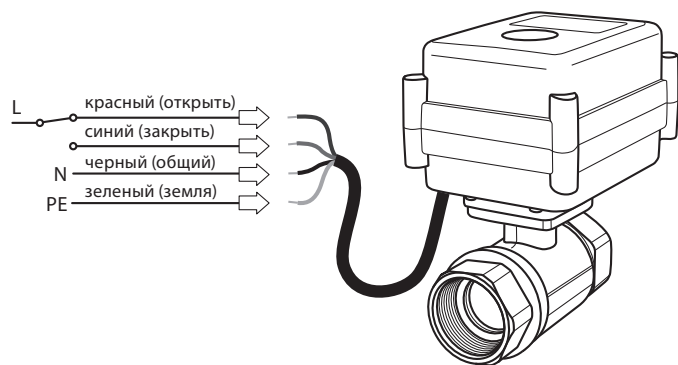


Рис. 1 Электрическая схема подключения крана с электроприводом серии МК 220В

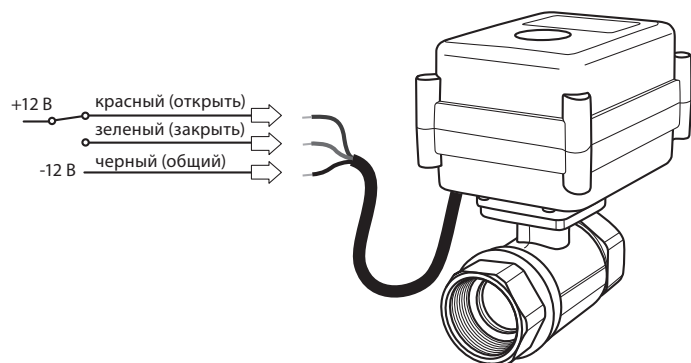


Рис. 2 Электрическая схема подключения крана с электроприводом серии МК 12В

## Транспортировка и хранение

Кран шаровой с электроприводом допускается транспортировать всеми видами транспорта в соответствии с правилами, действующими на конкретном виде транспорта, с соблюдением условий транспортирования группы С по ГОСТ 23216 78.

Краны шаровые с электроприводом должны храниться с соблюдением условий хранения 2 (С) по ГОСТ 15150-69.

## Меры безопасности

Кран шаровой с электроприводом соответствует техническому регламенту таможенного союза ТР ТС 004/2011 «О безопасности низковольтного оборудования», ТР ТС 020/2011 «Электромагнитная совместимость технических средств», ТР ТС 010/201 «О безопасности машин и оборудования».

Подключение крана шарового с электроприводом должно производиться квалифицированным электриком.

Все работы по монтажу и подключению крана шарового с электроприводом следует проводить при отключенном напряжении питания.

Срок службы изделия не менее 4 лет.

## Гарантийные обязательства

**Гарантийный срок: 4 года со дня продажи**

Гарантийные обязательства не распространяются на краны с электроприводом МК, имеющие механические повреждения, а также если дефект возник в результате неправильного монтажа, подключения и эксплуатации данных приборов.

**Обязательным для выполнения гарантийных обязательств является наличие заполненного гарантийного талона с указанием наименования изделия, названия магазина или торговой фирмы, продавшей товар, её штампа, Ф.И.О. и подписи уполномоченного лица.**

## Гарантийная мастерская находится по адресу:

141008, Московская область, г. Мытищи,  
Проектируемый пр-д 5274, стр. 7,  
Тел./факс: +7 495 728-80-80.

## Произведено компанией

Taizhou Kaitao Valve Co., Ltd  
по заказу ООО «Завод ССТ ТП»