

Ref. : VP 4449R-08PTFE

Rev. : A

Date : 11/01/2017

Page : 1/1

ТЕХНИЧЕСКИЙ ПАСПОРТ**ДИСКОВЫЙ
ПОВОРОТНЫЙ ЗАТВОР
СЕРИЯ "ТЕКФЛОН"****VP4449R-08PTFE**ISO 9001
BUREAU VERITAS
Certification

EAC

Tecofi'
VALVE DESIGNER - FRANCE**ПРИМЕНЕНИЕ**

Общее применение: химическая промышленность, коррозионные и агрессивные среды.

ТЕХНИЧЕСКИЕ ХАРАКТЕРИСТИКИ

Типоразмер: от Ду 125 до Ду 300.

Корпус состоит из двух частей.

Межфланцевый монтаж.

Двухсторонняя герметичность.

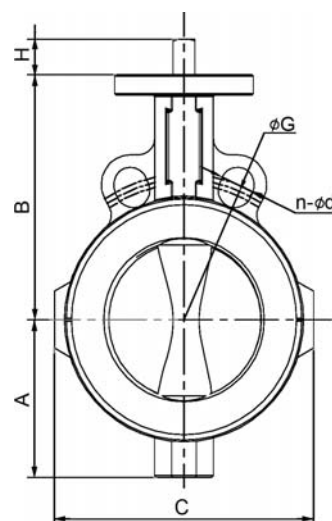
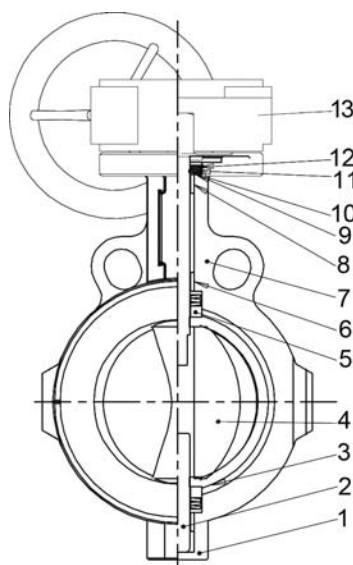
Диск из нержавеющей стали с покрытием PTFE.

Седловое уплотнение из PTFE/FPM.

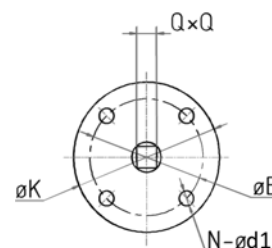
Управление с помощью ручного редуктора.

ИСПОЛНЕНИЕ

| | | |
|-------------|-----------------------------|------------------------------------|
| 13 | Редуктор | |
| 12 | Стопорное кольцо | Пружинная сталь |
| 11 | Кольцо | Пружинная сталь |
| 10 | Стопорное кольцо | Пружинная сталь |
| 9 | Кольцо | Пружинная сталь |
| 8 | Самосмазывающаяся прокладка | Фиброармированный пластик |
| 7 | Корпус | Ковкий чугун GGG50 |
| 6 | Самосмазывающаяся прокладка | Фиброармированный пластик |
| 5 | Прокладка | Фиброармированный пластик |
| 4 | Диск | Нерж.сталь CF8M, футерованная PTFE |
| 3 | Седло | PTFE с подкладкой из FPM (Витон) |
| 2 | Шток | Нерж.сталь SS316 |
| 1 | Корпус | Ковкий чугун GGG50 |
| Поз. | Описание | Материал |

**РАЗМЕРЫ**

| Ду | | A | B | C | L | H | Монтажный фланец ISO | | | n-ød | øG | QxQ | Вес (кг) |
|-----|------|-----|-----|-------|----|----|----------------------|-----|-------|-------|-----|-----|----------|
| мм | дюйм | | | | | | K | E | N-ød1 | | | | |
| 125 | 5" | 122 | 180 | 202 | 59 | 32 | 90 | 70 | 4-10 | 8-19 | 210 | 14 | 10,93 |
| 150 | 6" | 134 | 186 | 231 | 59 | 32 | 90 | 70 | 4-10 | 8-22 | 240 | 14 | 11,8 |
| 200 | 8" | 165 | 234 | 283,5 | 63 | 32 | 125 | 102 | 4-12 | 8-22 | 295 | 17 | 19,8 |
| 250 | 10" | 194 | 273 | 340 | 73 | 45 | 125 | 102 | 4-12 | 12-22 | 355 | 22 | 28 |
| 300 | 12" | 224 | 302 | 396 | 81 | 45 | 125 | 102 | 4-12 | 12-22 | 410 | 22 | 42,6 |

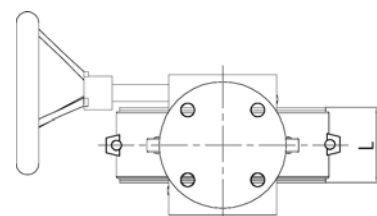
**РАБОЧИЕ УСЛОВИЯ**

Рабочая температура: -20°C / +190°C

Максимальное рабочее давление: 16 бар для Ду125 и Ду150
10 бар от Ду200 до Ду300.

НОРМЫ И СТАНДАРТЫ

Процедуры испытаний проведены согласно норме ISO 5208.
Строительная длина соответствует нормам API 609 и ISO 5752 серия 20.
Межфланцевый монтаж согласно норме Py10/16 (Ду125-150) и Py10 (Ду200-300).



TECOFI France - 83, Rue Marcel Mérieux 69960 Corbas - FRANCE
Tél. +33 (0) 4 72 79 05 79 - Fax +33 (0) 4 78 90 19 19 / +33 (0) 4 72 79 05 70
Adresses e-mail : sales@tecofi.fr ; tecofi@tecofi.fr / Site web : www.tecofi.fr