

ООО «БОЛОГОВСКИЙ АРМАТУРНЫЙ ЗАВОД»

171081, Россия, Тверская обл.,

г. Бологое, ул. Горская, 88,

Здание бытового корпуса, помещение 1

КЛАПАНЫ (ВЕНТИЛИ)

запорные муфтовые латунные

по ТУ 3712-001-04606952-2011

ПАСПОРТ

В15Э.00.000 ПС



1. НАЗНАЧЕНИЕ ИЗДЕЛИЯ

1.1. Клапаны запорные муфтовые латунные предназначены для установки на трубопроводах в качестве запорного устройства для воды.

Декларация о соответствии ТР ТС 010/2011, схема декларирования 5д: ЕАЭС № RU Д-RU.НА10.В.00711, дата регистрации декларации: 15.06.2018. Срок действия по 14.06.2023г.

Экспертное заключение о соответствии продукции Единым санитарно-эпидемиологическим и гигиеническим требованиям к товарам, подлежащим санитарно-эпидемиологическому надзору № 563, регистрационный номер 3397 от 11.07.2018 г.

Добровольный сертификат соответствия № РОСС RU.НА10.Н00919. Срок действия с 12.10.2018г. по 11.10.2021г.

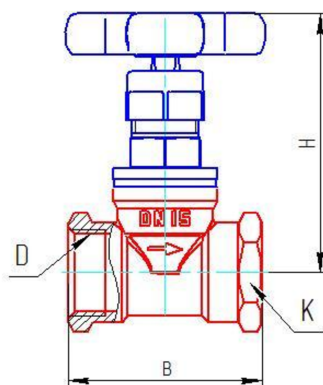
2. ТЕХНИЧЕСКИЕ ХАРАКТЕРИСТИКИ

2.1. Основные технические данные и характеристики клапанов указаны в таблице и на рисунке.

2.2. Герметичность затвора клапана по классу С ГОСТ 9544-2015..

2.3. Материал корпусных деталей латунь ЛС59-1 по ГОСТ 15527-2004.

2.4. Условия эксплуатации клапанов УХЛ4 по ГОСТ 15150-69 температура окружающей среды от +1 до +40°С.



DN	Рабочая среда	Температура °С	PN, МПа	Основные параметры				Масса, кг (для справки)
				H	B	D	K	
15	Вода	70	1,6	63	47	G1/2-B	25	0,18
20				68	57	G3/4-B	31	0,25

3. КОМПЛЕКТ ПОСТАВКИ

3.1. Предприятие-изготовитель поставляет клапаны в собранном виде.

3.2. Каждое тарное место укомплектовывается эксплуатационной документацией по ГОСТ 2.601-2013, содержащей паспорт, объединенный с техническим описанием и инструкцией по эксплуатации.

4. УСТРОЙСТВО И ПРИНЦИП РАБОТЫ

4.1. В корпусе клапана установлена крышка в которой посредством резьбового соединения перемещается шпindel с золотником, на котором закреплен уплотнительный элемент. Вращение маховика против часовой стрелки открывает клапан, по часовой - закрывает.

4.2 Производитель оставляет за собой право на внесение изменений.

5. УКАЗАНИЕ МЕР БЕЗОПАСНОСТИ

5.1. Для обеспечения безопасности работы категорически запрещается:

- производить работы по устранению дефектов при наличии давления рабочей среды в трубопроводе;
- использовать клапаны на параметрах, превышающих указанные в таблице.

5.2. Для исключения выгорания уплотнительных деталей сварочные работы на трубопроводе с установленным на нем клапаном, производить с обеспечением мер, исключающих нагрев клапана.

5.3. В соответствии с ГОСТ 12.2.063-2015 п.9.6, клапан не должен испытывать нагрузок от трубопровода (изгиб, сжатие, растяжение, неравномерность затяжки крепежа). При необходимости должны быть предусмотрены опоры или компенсаторы, устраняющие нагрузку на клапан от трубопровода. Несоосность соединяемых трубопроводов не должна превышать 3 мм при длине 1 м плюс 1 мм на каждый последующий метр.

В качестве уплотнительного материала соединения клапана с трубопроводом должны применяться фторопластовый уплотнительный материал ФУМ или льняная пряжа.

Монтаж клапана на трубопровод должен осуществляться специализированной организацией.

6. ПОДГОТОВКА К РАБОТЕ

6.1. Устанавливать клапан на трубопроводе следует так, чтобы направление движения потока среды совпадало с направлением стрелки на корпусе клапана.

6.2. Произвести трехкратное открывание-закрывание клапана маховиком. При этом подвижные части должны перемещаться плавно, без рывков и заеданий. При наличии протечки через сальниковое уплотнение необходимо подтянуть гайку сальника на угол 60-90° и проверить плавность перемещения шпинделя.

7. ТЕХНИЧЕСКОЕ ОБСЛУЖИВАНИЕ

7.1. Обслуживание клапанов в процессе эксплуатации сводится к периодическим осмотрам. При этом проверяется возможность вращения шпинделя до полного открывания-закрывания клапана, отсутствие течи.

При наличии протечки через сальниковое уплотнение необходимо подтянуть гайку сальника.

8. ГАРАНТИЙНЫЕ ОБЯЗАТЕЛЬСТВА

8.1. Изготовитель (Поставщик) гарантирует соответствие клапана требованиям ТУ при соблюдении потребителем условий применения (эксплуатации), правил хранения, транспортирования и монтажа.

8.2. Гарантийный срок при соблюдении потребителем требований технических условий при хранении, монтаже и эксплуатации клапанов - 12 месяцев – устанавливается со дня ввода клапана в эксплуатацию, но не позднее 18 месяцев с момента отгрузки клапанов со склада предприятия-изготовителя. Срок службы 5лет. Средний ресурс 5000 циклов.

8.3. Невыполнение потребителем требований указанных в разделах 5, 6 и 9 паспорта является основанием для предприятия изготовителя аннулировать гарантийные обязательства.

9. ТРАНСПОРТИРОВАНИЕ И ХРАНЕНИЕ

9.1. При отгрузке потребителю клапаны консервации не подвергаются, так как материалы применяемые при их изготовлении атмосферостойкие или имеют защитные покрытия.

9.2. В процессе изготовления, хранения, транспортирования и эксплуатации при указанных в паспорте параметрах клапаны не оказывают вреда окружающей среде и здоровью человека.

9.3. Клапаны транспортируются любым видом транспорта в соответствии с правилами, действующими на транспорте данного вида. Условия транспортирования и хранения - по группе 5 (ОЖ4).

9.4. Клапаны должны храниться в упакованном виде в закрытом помещении или под навесом.

10. СВИДЕТЕЛЬСТВО О ПРИЕМКЕ

10.1. Партия клапанов соответствует техническим условиям и признана годной для эксплуатации.

Дата изготовления _____

ОТК _____