

# ДИСКОВЫЙ ПОВОРОТНЫЙ ЗАТВОР VPI С РЕДУКТОРОМ

ТЕХНИЧЕСКИЙ ПАСПОРТ

## ДИСКОВЫЙ ПОВОРОТНЫЙ ЗАТВОР МЕЖФЛАНЦЕВЫЙ Ру16 С РЕДУКТОРОМ

VPI 4448R-08

### НАЗНАЧЕНИЕ И ОБЛАСТЬ ПРИМЕНЕНИЯ

Системы пожаротушения, холодного и горячего водоснабжения; водоотведение, вентиляция, кондиционирование.



**Рабочая среда:** горячая и холодная вода; жидкости, неагрессивные к материалам изделия

### ОБЩИЕ ТЕХНИЧЕСКИЕ ХАРАКТЕРИСТИКИ

**Типоразмер :** Ду40-Ду300

Модель с гладкими проушинами.

Двухсторонняя герметичность по ГОСТ 54808-2011 (класс А).

Шток из двух частей.

Диск отполирован, уменьшен по толщине и механически обработан по краю, что обеспечивает постоянство крутящего момента.

Прочно посаженный шток.

Заменяемое седловое уплотнение.

Верхний фланец по норме ISO 5211.

Управление редуктор.



### НОРМЫ И СТАНДАРТЫ

<b>Конструкция</b>	Разработан по норме NF EN 593
	Производство в соответствии с Европейской Директивой 2014/68/UE «Оборудование под давлением» : модуль H
<b>Строительная длина</b>	Согласно норме NF EN 558 серия 20
<b>Тип соединения</b>	Межфланцевый монтаж Ру10/Ру16 согласно нормам: EN1092-2, BS450, AISI B16,1-5 Подходит для монтажа по нормам ASME B16.5 класс 150 и JIS 10K
<b>Испытания и тесты</b>	Гидравлические испытания проведены согласно нормам EN12266-1 и ISO 5208: - Корпус : 24 бар - Седло : 17.6 бар
<b>Сертификация</b>	Сертификат соответствия TP EAЭС 043/2017 «О требованиях к средствам обеспечения пожарной безопасности и пожаротушения»

### РАБОЧИЕ УСЛОВИЯ

Максимальное рабочее давление: 16 бар

Максимальная рабочая температура: -15°C / +130°C

Максимальная кратковременная температура : -30°C / +150°C



**Tecofi France**

83 rue Marcel Mérieux - 69960 Corbas

Tél. +33 (0)4 72 79 05 79 - Fax. +33 (0)4 78 90 19 19

E-mail : sales@tecofi.fr - [www.tecofi.fr](http://www.tecofi.fr)

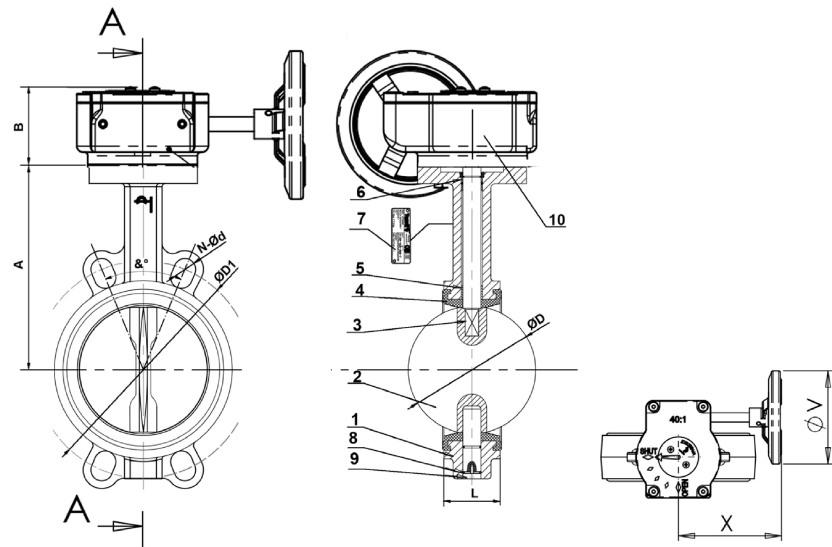
# ДИСКОВЫЙ ПОВОРОТНЫЙ ЗАТВОР VPI С РЕДУКТОРОМ

ТЕХНИЧЕСКИЙ ПАСПОРТ

VPI 4448R-08

## ИСПОЛНЕНИЕ

Деталь	Покрытие
Корпус (1)	Эпоксидное порошковое RAL3001, толщина 150 μ
Диск (2)	Эпоксидное порошковое RAL3001, толщина 150 μ



Поз.	Кол-во	Описание	Материал	Нормы		
				DIN	ASTM	BS
1	1	Корпус	Ковкий чугун EN-GJS-500-7	GGG50	A536 70-50-05	EN-JS1050
2	1	Диск	Ковкий чугун EN-GJS-500-7	GGG50	A536 70-50-05	EN-JS1050
3	2	Шток	Нерж.сталь 410			
4	1	Манжета	Жаростойкий EPDM			
5	4	Прокладка по штоку	PTFE			
6	1	Кольцевая прокладка	NBR			
7	1	Шильдик	Нерж.сталь 304	X5CrNi 18 10	A 182 AISI 304	1449-2 304 S15
8	1	Стопорное кольцо	Сталь			
9	1	Пробка	Пластмасса			
10	1	Редуктор				

Ду		A	B	L	Ø D	Ø D1	N-Ød	&°	X	Ø V	Вес, кг
мм	дюйм										
40	1 1/2	120	72	33	39.2	110	4-19	90°	150	150	4.8
50	2"	140	72	43	52.9	125	4-19	90°	150	150	5.4
65	2 1/2	150	72	46	64.5	145	4-19	90°	150	150	5.8
80	3"	156	72	46	78.8	160	4-19	90°	150	150	6.2
100	4"	175	72	52	104	180	4-19	45°	150	150	7.1
125	5"	190	72	56	123.3	210	4-19	45°	150	150	8.9
150	6"	211	72	56	155.1	240	4-23	45°	150	150	10.4
200	8"	235	82	60	202.5	295	4-23	45°	225	300	22.5
250	10"	265	82	68	250.5	355	4-28	30°	225	300	28
300	12"	305	82	78	301.5	410	4-28	30°	225	300	36.5

**Tecofi France**

83 rue Marcel Mérioux - 69960 Corbas  
Tél. +33 (0)4 72 79 05 79 - Fax. +33 (0)4 78 90 19 19  
E-mail : sales@tecofi.fr - [www.tecofi.fr](http://www.tecofi.fr)

