

ПАСПОРТ

**Клапан запорный чугунный
фланцевый 15кч19п**

Продавец: ООО «Сантехкомплект»
142703, Московская область, г. Видное, Белокаменное ш., д.1

1. Назначение и область применения.

1.1. Клапаны применяются в качестве запорных устройств в трубопроводах для перекрытия потока рабочей среды.

1.2. Направление среды – под золотник.

1.3. Использование клапанов (вентилей) в качестве регулирующих устройств не допускается, т. е. золотник должен быть опущен или поднят до упора.

2. Технические данные.

Таблица №1. Технические данные запорных клапанов.

Ду	25	32	40	50
Модель	15кч19п			
Ру, МПа(кг/см ²)	1,6 (16)			
Рабочая среда	вода, пар			
Присоединение	фланцевое			
Рабочая температура, °С	до +200			

Таблица №2. Спецификация материалов запорного клапана (Рис.1).

№	Наименование	Материал
1	Золотник с прокладкой	Чугун (GG18) с цинковым покрытием + PTFE
2	Корпус	Чугун (GG18)
3	Крышка	Чугун (GG18)
4	Шпindelь	Сталь (Q235) с цинковым покрытием
5	Маховик	Чугун (GG18) с цинковым покрытием
6	Гайка	сталь
7	Накидная гайка	Чугун (GG18)
8	Уплотнение шпинделя	PTFE

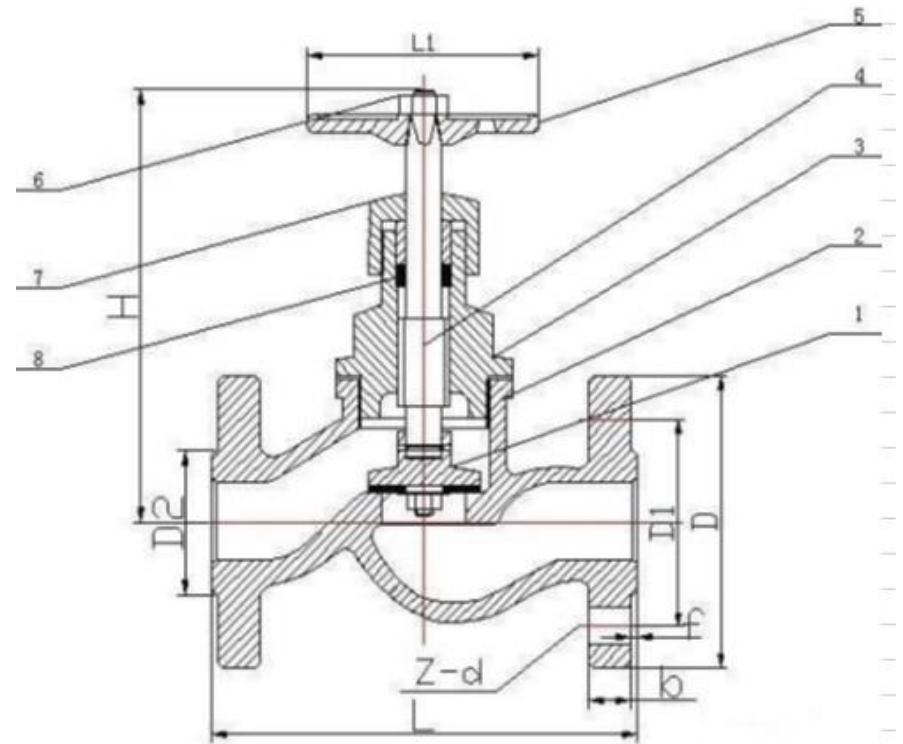


Рис.1 Клапан запорный фланцевый 15кч19п.

Таблица№3. Габаритные и присоединительные размеры запорных клапанов 15кч19п.

Ду	L, мм	D, мм	D1, мм	D2, мм	b, мм	f, мм	z-ød	Вес, кг
25	120	118	85	68	14	2	4-14	2,0
32	140	135	100	78	14	2	4-18	2,9
40	170	150	110	88	15	2,5	4-18	3,7
50	200	165	125	102	16	2,5	4-18	5,4

3. Устройство и принцип работы.

3.1 Клапан состоит из следующих основных деталей и узлов: корпуса (2) и крышки (3) из чугуна, золотника (1) с фторопластовой прокладкой, шпинделя (4) и маховика (5). Соединение корпуса и крышки резьбовое. Уплотнение шпинделя (8)-фторопластовая втулка. Подтяжка втулки производится накидной гайкой (7).

3.2 Вращательное движение маховика передается на шпиндель и закрепленный на нем золотник закрывает/открывает проходное отверстие в корпусе клапана.

4. Монтаж и эксплуатация.

4.1 К монтажу, эксплуатации и обслуживанию клапанов допускается персонал изучивший устройство изделия, правила техники безопасности и требования настоящей инструкции.

4.2 На месте установки клапана должны быть предусмотрены проходы, достаточные для безопасного монтажа и обслуживания.

4.3 Перед установкой клапана необходимо тщательно промыть трубопровод и очистить от загрязнений.

4.4 Установочное положение относительно трубопровода-любое. Направление потока среды должно быть под золотник (по направлению стрелки на корпусе).

4.5 При монтаже клапана необходимо обеспечить:

- совпадение отверстий под шпильки (болты) на фланцах клапана и трубопровода;
- параллельность фланцев трубопровода и клапана;
- компенсацию температурных напряжений;

4.6 Затяжку болтов крепления производить способами, исключая перекосы и перетяжку, по возможности исключить действие массы трубопровода на болтовые соединения.

4.7 При эксплуатации необходимо соблюдать следующие условия:

- использовать клапан по назначению и в пределах температуры и давления, указанных в технических данных;
- производить периодические осмотры в сроки, установленные нормами и правилами организации, эксплуатирующей трубопровод;
- не производить работы по устранению дефектов при наличии давления в трубопроводе.

4.8 Протекающая по проводу среда не должна содержать механических примесей, которые могут повредить уплотнительную поверхность затвора.

4.9 При гидравлическом испытании трубопровода на прочность, запорный механизм клапана должен быть открытым.

5. Условия хранения и транспортировки.

5.1 Клапан должен храниться в упаковке предприятия-изготовителя согласно условиям 5 по ГОСТ 15150.

5.2 Транспортирование клапана должно соответствовать условиям хранения 5 по ГОСТ 15150.

6. Утилизация.

Утилизация изделия (переплавка, захоронение, перепродажа) производится в порядке, установленном Законами РФ от 04 мая 1999 г. № 96ФЗ "Об охране атмосферного воздуха" (в редакции от 01.01.2015), от 24 июня 1998 г. № 89-ФЗ (в редакции от 01.02.2015г) "Об отходах производства и потребления", от 10 января 2002 № 7-ФЗ «Об охране окружающей среды» (в редакции от 01.01.2015), а также другими российскими и региональными.

7. Гарантийные обязательства.

7.1 Изготовитель гарантирует соответствие товара настоящему паспорту при соблюдении Потребителем условий эксплуатации, транспортировки и хранения. Гарантийный срок эксплуатации 12 месяцев со дня отгрузки потребителю. Гарантийные обязательства распространяются на все дефекты, возникшие по вине завода-изготовителя.

7.2 Гарантия не распространяется на дефекты, возникшие в случаях:

- нарушения паспортных режимов хранения, монтажа, испытания, эксплуатации и обслуживания изделия;
- наличия следов воздействия веществ, агрессивных к материалам изделия;
- наличия повреждений, вызванных пожаром, стихией, форс-мажорными обстоятельствами;
- повреждений, вызванных неправильными действиями потребителя;
- наличия механических повреждений или следов вмешательства в конструкцию изделия.

Кол-во: _____

Дата _____

Подпись: _____

М.П