

Ref. : VPN 3448-EZX4.pas

Rev. : C

Page : 1/1

# ДИСКОВЫЙ ПОВОРОТНЫЙ ЗАТВОР С ЭЛЕКТРИЧЕСКИМ ПРИВОДОМ "BERNARD"

VPN 3448-EZX4

ISO 9001  
BUREAU VERITAS  
Certification

EAC

Tecofi

VALVE DESIGNER - FRANCE

**ПРИМЕНЕНИЕ**

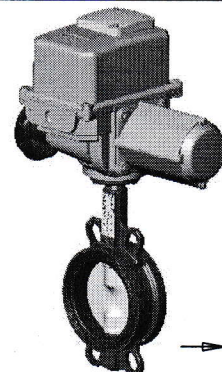
Вода, воздух, кислоты и т.д.

**ТЕХНИЧЕСКИЕ ХАРАКТЕРИСТИКИ**

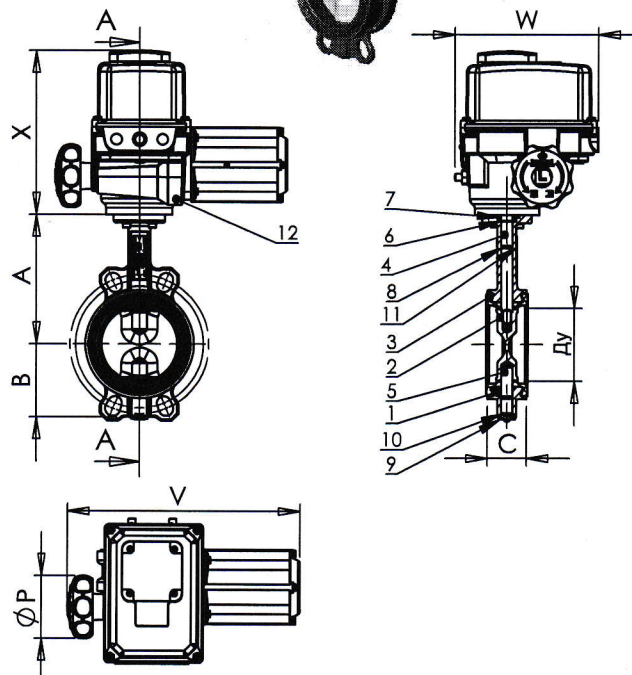
Разработан по норме BS EN 593.  
Модель с гладкими проушинами.  
100% герметичность в обоих направлениях.  
Седловое уплотнение форма "кольцо" обеспечивает полную герметичность (седловое уплотнение может быть приклеено к корпусу для применения в вакууме).  
Шток состоит из двух частей. Диск отполирован, уменьшен по толщине и механически обработан по краю, что улучшает пропускную способность и обеспечивает уменьшение усилия и постоянство значения величины крутящего момента.  
Прочно посаженный шток, заменяемое седловое уплотнение, верхний фланец согласно норме ISO 5211.

**КОД ЗАТВОРА**

VPN 3448-EZX4	Тип электропривода
VPN 3448-EZ04	BERNARD 400V 3 PH
VPN 3448-EZ24	BERNARD 230V 1 PH

**ИСПОЛНЕНИЕ**

12	1	Электропривод	
11	1	Табличка	Нерж. сталь 304
10	2	Стопорное кольцо	Сталь
9	1	Пробка	Нитрил
8	2	Кольцевая прокладка	ЭГДМ
7	1	Пыльник	Нитрил
6	1	Кольцо	Нерж. сталь 420
5	1	Верхний шток	Нерж. сталь 420
4	1	Нижний шток	Нерж. сталь 420
3	1	Манжета	Жаростойкий ЭГДМ
2	1	Диск	Ковкий чугун EN-GJS-400-15
1	1	Корпус	Чугун EN-GJL-250
Поз.	Кол-во	Описание	Материал

**РАЗМЕРЫ**

Ду	A	B	C	Вес затвора с электроприводом (кг)	
				VPN 3448-EZ04	VPN 3448-EZ24
40**	134,0	58	34,0	8,4	7,4
50	139,7	65	41,8	9,0	8,0
65	152,4	73	45,3	9,4	8,4
80	158,8	85	45,3	10,0	9,0
100	178,0	100	51,5	10,8	9,8
125	190,5	115	54,5	13,0	13,0
150	203,0	120	54,5	13,9	13,9
200	238,0	160	59,6	19,1	19,1
250	268,3	195	68,0	34,0	34,0
300	306,4	230	78,0	48,8	48,8

\*\* Подходит для монтажа между фланцами Ду32

**РАБОЧИЕ УСЛОВИЯ**

Максимальное рабочее давление : 16 бар.  
Максимальная рабочая температура : -15°C / +130°C.  
Кратковременная максимальная температура: -30°C / +150°C

Уплотнение под заказ	Максимальная температура	Кратковременная температура
ЭГДМ	+ 4°C / + 110°C	- 20°C / +130°C
Белый ЭГДМ	+ 4°C / + 110°C	- 20°C / +130°C
CSM (Hypalon®)	+ 4°C / +80°C	- 20°C / +110°C
FPM (Viton®)	- 10°C / +170°C	- 20°C / +200°C
Силикон	- 20°C / +170°C	- 40°C / +200°C
Нитрил (NBR)	- 10°C / +80°C	- 20°C / +90°C

**РАЗМЕРЫ ЭЛЕКТРОПРИВОДА**

Ду	Код затвора	Код привода		ØP	V	W	X
Ду 40-100	VPN 3448-EZ24	EZ4	230V 1PH 50Hz	90	273	200	225
	VPN 3448-EZ04	EZ6	400V 3PH 50Hz	90	319	225	225
Ду 125-150	VPN 3448-EZ24	EZ10	230V 1PH 50Hz	90	319	200	225
	VPN 3448-EZ04	EZ10	400V 3PH 50Hz	90	319	200	225
Ду 200	VPN 3448-EZ24	EZ15	230V 1PH 50Hz	90	362	200	225
	VPN 3448-EZ04	EZ15	400V 3PH 50Hz	90	362	200	225
Ду 250	VPN 3448-EZ24	EZ25	230V 1PH 50Hz	160	459	313	180
	VPN 3448-EZ04	EZ25	400V 3PH 50Hz	160	459	313	180
Ду 300	VPN 3448-EZ24	EZ60	230V 1PH 50Hz	250	528	313	180
	VPN 3448-EZ04	EZ60	400V 3PH 50Hz	250	528	313	180

Максимальное дифференциальное давление: 16 бар

**НОРМЫ И СТАНДАРТЫ**

Производство в соответствии с Европейской Директивой 97/23/CE "Оборудование для работы под давлением" : модуль H.  
Строительная длина соответствует нормам NF EN 558-1 серия 20, ISO 5272 серия 20, DIN 3202.  
Межфланцевый монтаж Ру10/Ру16 согласно нормам: EN1092-2, BS450, AISI B16.1-5. Подходит для монтажа по нормам ASME B16.5 Класс 150 и JIS K10.  
Испытания проведены по нормам EN 12266-1, DIN 3230, BS 6755 и ISO 5208 :  
Корпус : 24 бар.  
Седло : 17,6 бар.

TECOFI France - 83, Rue Marcel Mérieux 69960 Corbas - France  
Tél. +33 (0)4 72 79 05 79 - Fax +33 (0)4 78 90 19 19 / +33 (0)4 72 79 05 79  
Adresses e-mail: sales@tecofi.fr; tecofi@tecofi.fr / site web: www.tecofi.fr