

**V&G**  
**VALOGIN**

ПРОИЗВОДИТЕЛЬ №1 В КИТАЕ

**ТЕХНИЧЕСКИЙ ПАСПОРТ**

ВГ.105.01ПС

**КРАН ШАРОВОЙ ВОДРАЗБОРНЫЙ**

Артикулы: VG - 105101, VG - 105102



## 1. СВЕДЕНИЯ О СЕРТИФИКАЦИИ

Декларация соответствия ТС ЕАС: № RU Д-CN.АНО3.В.17476/19 от 15.11.2019

**Экспертное заключение Роспотребнадзора (гигиенический (санитарный) сертификат):** продукция соответствует единым санитарно-эпидемиологическим и гигиеническим требованиям к товарам, подлежащим санитарно-эпидемиологическому надзору (контролю). Заключение №4008 от 21.11.2019

## 2. ОСНОВНЫЕ СВЕДЕНИЯ ОБ ИЗДЕЛИИ

**Наименование изделия:** кран шаровой водоразборный.

**Назначение:** применяется в качестве запорной арматуры в трубопроводных системах (водопроводных, хозяйственно-питьевых, отопительных), транспортирующих любые среды, не агрессивные к материалам изделия.

**Изготовитель (поставщик):** ЧЖЭЦЗЯН ВАЛОДЖИН ТЕХНОЛОДЖИ КО., ЛТД (КНР, провинция Чжэцзян, Тайчжоу, Юйхуань, Цинган) / ZHEJIANG VALOGIN TECHNOLOGY CO., LTD (Qinggang, Yuhuan, Taizhou, Zhejiang province, China).

**Обозначение (артикулы):** VG - 105101, VG -105102.

## 3. ОСНОВНЫЕ ТЕХНИЧЕСКИЕ ДАННЫЕ И ХАРАКТЕРИСТИКИ

### 3.1 ТЕХНИЧЕСКИЕ ХАРАКТЕРИСТИКИ

Таблица №1

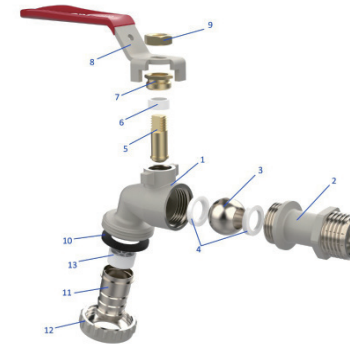
Присоединительная резьба, дюйм	1/2"	3/4"
Номинальный диаметр DN, мм (ГОСТ 21345-2005)	15	20
Номинальное давление PN, МПа (ГОСТ26349-84, ГОСТ 356-80)	2.5	2.5
Диапазон рабочих температур, °C	от -20 до +90	
Температура окружающей среды, °C	от -20 до +60	
Максимальное усилие на рукоятке, Н·м	10	
Герметичность затвора	класс «А»	
Резьба присоединительная (ГОСТ 6357-81)	трубная цилиндрическая	
Показатели безотказности	средний полный срок службы	30 лет
	средний полный ресурс	55 000 циклов
	наработка на отказ	25 000 циклов

### 3.2 ГИДРАВЛИЧЕСКИЕ ХАРАКТЕРИСТИКИ

Артикул	Размер, дюйм	Коэффициент пропускной способности, м³/ч	Коэффициент местного сопротивления, ξ
VG-105101	1/2"	2,36	14
VG-105102	3/4"	3,73	17,81

### 3.3. МАТЕРИАЛ ИЗГОТОВЛЕНИЯ И КОНСТРУКЦИЯ КРАН ВОДРАЗБОРНЫЙ

Таблица №3



Наименование	Материал
Корпус большой (1)	Латунь ЛС 59-2 <sup>1</sup>
Корпус малый (2)	Латунь ЛС 59-2
Затвор шаровой (3)	Латунь ЛС 59-2
Кольцо седельное (4)	Фторопласт-4 <sup>3</sup>
Шток (5)	Латунь ЛС 59-2
Уплотнитель сальниковый (6)	Фторопласт-4
Втулка сальниковая (7)	Латунь ЛС 58-3 <sup>2</sup>
Ручка-рычаг (8)	Сталь СтЗКП <sup>4</sup>
Гайка крепления рукояти (9)	Латунь ЛС 58-3
Уплотнение (10)	Каучук бутадиен-нитрильный <sup>5</sup>
Штуцер (11)	Латунь ЛС 58-3
Накидная гайка (12)	Латунь ЛС 58-3
Рассекатель (13)	Пластик АВС

<sup>1</sup> Латунные изделия VALOGIN изготавливаются методом горячей штамповки из латуни марки CW617N по европейскому стандарту EN 12165, ближайший аналог - ЛС 59-2 по ГОСТ 15527.

<sup>2</sup> Латунь марки CW614N выполнена по европейскому стандарту EN 12165, ближайший аналог - ЛС 58-3 по ГОСТ 155273.

<sup>3</sup> Уплотнительные кольца выполнены из PTFE по европейскому стандарту EN 13000-2, ближайший аналог - фторопласт-4 по ГОСТ 10007-80.

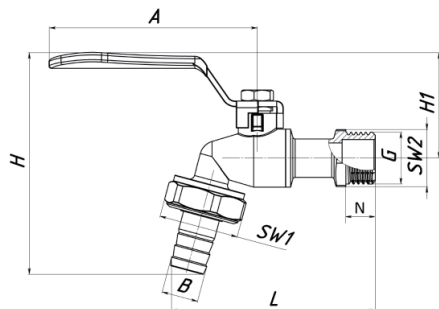
<sup>4</sup> Ручка-рычаг выполнена из стали марки S235 по европейскому стандарту EN 10025-2, ближайший аналог СтЗКП по ГОСТ 380-2005.

<sup>5</sup> Уплотнение выполнено из NBR, ближайший аналог - каучук бутадиен-нитрильный по ГОСТ 54556.

### 3.4. ГАБАРИТНЫЕ РАЗМЕРЫ

Таблица №4

Артикул	DN	Присоед. резьба, G	Вес, г	Габаритные размеры, мм							
				L	A	H	N	B	SW1	SW2	H
VG-105101	15	1/2"	190	70	86	45	12	14,9	28	22	88,5
VG-105102	20	3/4"	243	85	86	45,5	12	20,5	35,8	27,5	94,5



### 4. МОНТАЖ И ЭКСПЛУАТАЦИЯ

- 4.1. Монтаж шарового крана должен производиться специалистом или специализированной организацией в соответствии с требованиями СП 73.13330.2016 «Внутренние санитарно-технические системы зданий».
- 4.2. Шаровой кран может устанавливаться в любом монтажном положении, как в горизонтальном, так и в вертикальном. Допускается любое направление рабочей среды.
- 4.3. Герметизация резьбовых соединений должна производиться с использованием стандартных уплотнительных материалов.
- 4.4. Шаровой кран не должен испытывать нагрузок от трубопровода (при изгибе, сжатии, растяжении, кручении, перекосах, вибрации, неравномерности затяжки крепежа и т.д.) - п.9.6 ГОСТ 12.2.063.
- 4.5. По завершении монтажных работ необходимо произвести индивидуальные испытания смонтированного оборудования с составлением акта согласно приложению Д (СП 73.13330.2016).
- 4.6. Кран должен эксплуатироваться в соответствии с характеристиками, указанными в п.3. настоящего технического паспорта.
- 4.7. При монтаже крана в целях предотвращения образования трещин и сколов на муфтовых торцах крана, а также деформации корпуса крана или разгерметизации места соединения полукопусов рекомендуется применять стандартные рожковые ключи. Во время монтажа при затяжке крана захват ключом необходимо производить за ближайший к резьбе присоединения шестигранник корпуса. Не допускается превышать моменты затяжки, указанные ниже в таблице.

Размер, дюйм	1/2"	3/4"
Момент затяжки присоединительной резьбы, Н·м	30	40
Момент затяжки накидной гайки, Н·м	15	20

- 4.8 Для исключения попадания во внутренние полости крана возможных загрязнений, связанных с монтажом крана (излишки уплотнительного материала, пасты и пр.), кран следует монтировать в полностью открытом положении.
- 4.9. Шаровой кран имеет только два рабочих положения: полностью открыт или полностью закрыт. Не допускается использование шаровых кранов VALOGIN в качестве регулирующей арматуры, это может привести к сокращению срока службы и выходу крана из строя.
- 4.10. В случае использования крана в трубопроводных системах с высоким содержанием механических примесей рекомендуется дополнительно смонтировать U-образный фильтр для очистки VALOGIN (арт. VG-301).

### 5. ОПИСАНИЕ И РАБОТА

Шаровой кран перекрывает поток транспортируемой среды затвором, имеющим сферическую форму. Затвор поворачивается на 90 градусов за счёт передачи крутящего момента от рукоятки крана через шток. Затвор имеет уплотнения со сторон выходных патрубков и штока.

### 6. ТЕХНИЧЕСКОЕ ОБСЛУЖИВАНИЕ

- 6.1. Изделия должны эксплуатироваться в пределах значений, указанных в п. 3, п.4 настоящего технического паспорта.
- 6.2. Для продления срока службы уплотняющих элементов рекомендуется не реже 1 раза в 6 месяцев производить открытие/закрытие шарового крана VALOGIN.

### 7. УСЛОВИЯ ХРАНЕНИЯ И ТРАНСПОРТИРОВКА

Изделия транспортируются в упаковке предприятия-изготовителя в соответствии с правилами, действующими на используемом виде транспорта. Хранение (транспортировка) осуществляется по группе 5 (ОЖ4) по ГОСТ 15150.

### 8. РЕСУРСЫ, СРОКИ СЛУЖБЫ И ХРАНЕНИЯ И ГАРАНТИИ ИЗГОТОВИТЕЛЯ (ПОСТАВЩИКА)

- 8.1. Средний полный срок службы крана шарового: **30 лет.**
- 8.2. Изготовитель (поставщик) гарантирует работоспособность и соответствие требованиям безопасности изделия при соблюдении потребителем условий настоящего технического паспорта ВГ.105.01ПС.
- 8.3. Гарантийный срок эксплуатации: **36 месяцев** с даты продажи конечному потребителю/со дня сдачи объекта в эксплуатацию. Гарантия распространяется на все дефекты, возникшие по вине завода-изготовителя.
- 8.4. При предъявлении претензий по качеству товара покупатель предоставляет следующие документы:
  - 8.4.1. Заявление в произвольной форме, в котором указывается:
    - a) название организации или Ф. И. О. покупателя, фактический адрес, контактный телефон;
    - b) название и адрес организации, проводившей монтаж изделия;
    - c) краткое описание неисправности изделия.
  - 8.4.2. Документ, подтверждающий покупку изделия (кассовый/товарный чек, накладная, квитанция и т. д.).
  - 8.4.3. Фотографии изделия, подтверждающие его неисправность, или само изделие.
  - 8.4.4. Акт гидравлического испытания системы, в которой монтировалось изделие.
  - 8.4.5. Заполненный гарантийный талон.
- 8.5. Гарантия не распространяется на дефекты, возникшие в случаях:
  - 8.5.1. Нарушения паспортных режимов хранения, транспортировки, монтажа и эксплуатации изделия.
  - 8.5.2. Наличия следов постороннего вмешательства в конструкцию изделия.
  - 8.5.3. Воздействия веществ, агрессивных к материалам изделия.
  - 8.5.4. Воздействия на изделие чрезмерной силы.
  - 8.5.5. Воздействия на изделие пожара, стихии и других форс-мажорных обстоятельств.

- 8.6. Гарантия также не действует в случаях, если будет частично или полностью изменена, стерта, удалена или неразборчиво видна маркировка завода-изготовителя.
- 8.7. В случае необоснованности претензии затраты на диагностику и экспертизу изделия оплачиваются покупателем.
- 8.8. Производитель ZHEJIANG VALOGIN TECHNOLOGY CO., LTD оставляет за собой право вносить в конструкцию изделия изменения, не влияющие на заявленные технические характеристики.
- 8.9. Претензии по качеству товара могут быть предъявлены в течение гарантийного срока по адресу представительства изготовителя ZHEJIANG VALOGIN TECHNOLOGY CO., LTD в России и странах СНГ: ООО «Платон Групп» (Россия, Москва, 115088, ул. Угрешская дом 2, строение 73, офис 208), тел.: 8 800 777 46 18, эл. почта: service@valogin.technology.

## **9. СВЕДЕНИЯ ОБ УТИЛИЗАЦИИ**

Утилизация изделия (заготовка, хранение, переработка, реализация и захоронение) производится в порядке, установленном законодательством РФ:

- Федеральный закон от 24.06.1998 № 89-ФЗ «Об отходах производства и потребления»,
- Федеральный закон от 10.01.2002 № 7-ФЗ «Об охране окружающей среды»,
- Федеральный закон от 04.05.2011 № 99-ФЗ «О лицензировании отдельных видов деятельности»,
- Постановление Правительства Российской Федерации от 11.05.2001 № 370 «Об утверждении Правил обращения с ломом и отходами цветных металлов и их отчуждения»,
- Постановление Правительства Российской Федерации от 11.05.2001 № 369 «Об утверждении Правил обращения с ломом и отходами черных металлов и их отчуждения»,
- Постановление Правительства Российской Федерации от 12.12.2012 № 1287 «О лицензировании деятельности по заготовке, хранению, переработке и реализации лома черных и цветных металлов»,
- Другими федеральными и региональными нормативными правовыми актами Российской Федерации.

## **10. СВИДЕТЕЛЬСТВО О ПРИЁМКЕ И УПАКОВКЕ**

- 10.1. Шаровые краны упакованы предприятием-изготовителем.
- 10.2. Упаковка обеспечивает сохранность изделий при условии соблюдения п.7.
- 10.3. Материалы и вещества, применяемые для упаковки, безопасны для людей и окружающей среды.
- 10.4. Шаровой затвор находится в открытом положении.
- 10.5. Партия шаровых кранов признана годной к эксплуатации и принята со 100%-м контролем при  $R_{pr} = 1,5 * P_u$ .

Дата изготовления		Отметка ОТК	





[www.valogin.technology](http://www.valogin.technology)