

ТЕХНИЧЕСКИЙ ПАСПОРТ

КЛАПАН ОБРАТНЫЙ ОДНОСТВОРЧАТЫЙ МЕЖФЛАНЦЕВЫЙ Ру16

CB 5440

Ref. : CB 5440.pas

Rev. : T

Page : 1/1



Tecofi'Φ
VALVE DESIGNER - FRANCE

ПРИМЕНЕНИЕ

Водоснабжение и водоподготовка, оросительные системы, кондиционирование, отопление, вентиляция..

ОБЩИЕ ТЕХНИЧЕСКИЕ ХАРАКТЕРИСТИКИ

Исполнение в соответствии со стандартом NF EN 14341. Типоразмер: от Ду 40 до Ду 600.

Межфланцевый монтаж и рабочее положение: в горизонтальном и вертикальном положении при восходящем потоке. Малая строительная длина. Простота монтажа. Малый вес. Малые потери давления. Уплотнение: EPDM/металл.

ИСПОЛНЕНИЕ

7	2	Винт	Оцинкованная сталь
6	2	Кольцевая прокладка корпуса	EPDM
5	2	Кольцевая прокладка седла	EPDM
4	2	Держатель	Оцинкованная сталь P265GH
3	1	Крюк	Оцинкованная сталь
2	1	Клапан	Оцинкованная сталь P265GH
1	1	Корпус	Оцинкованная сталь P265GH
Поз.	Кол-во	Описание	Материал

РАЗМЕРЫ

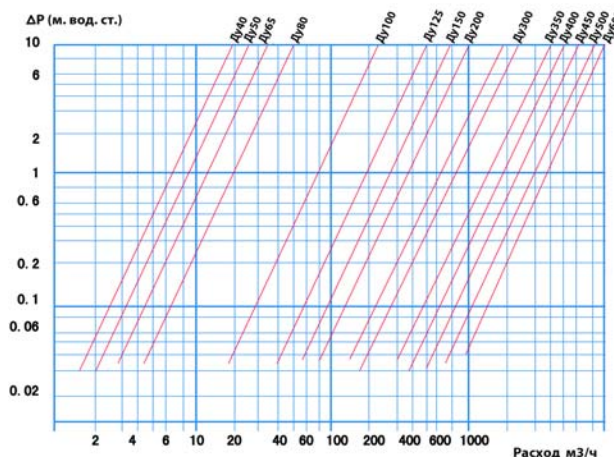
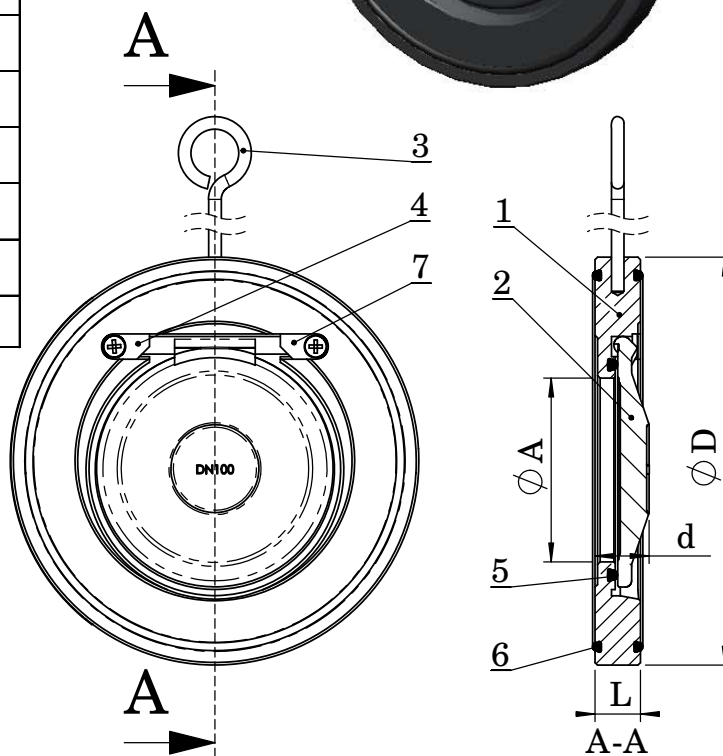
Ду	L	Ø A	Ø D	d	Вес (кг)	
мм	дюйм					
40	1" 1/2	16	22	94	14	0,75
50	2"	16	32	109	15	1,00
65	2" 1/2	16	43	129	16	1,40
80	3"	16	56	144	16,5	1,70
100	4"	16	73	164	17	2,10
125	5"	16	95	195	17,5	2,70
150	6"	19	116	221	20,5	4,10
200	8"	22	156	276	25,5	7,10
250	10"	32	200	330	40,5	15,00
300	12"	38	235	380	42,5	22,20
350	14"	38	280	444	49	30,00
400	16"	44	316	491	56,5	40,00
450	18"	50	360	550	65,5	68,00
500	20"	56	405	610	73,5	93,00
600	24"	62	486	724	84,5	139,00

РАБОЧИЕ УСЛОВИЯ

Максимальное рабочее давление: 16 бар.
Температура: +110°C.

НОРМЫ И СТАНДАРТЫ

Методы испытаний соответствуют нормам NF EN 12266-1, DIN 3230 и ISO 5208. Строительная длина соответствует нормам E 29-377 таб 2 серия FR, за исключением Ду200: серия FR вариант ISO Ру16. Межфланцевый монтаж согласно норме EN 1092-2: ISO Ру16. Производство в соответствии с европейской директивой 2014/68/UE "Оборудование под давлением".



TECOFI France - 83, Rue Marcel Mérieux 69960 Corbas - FRANCE
Tél. +33 (0) 4 72 79 05 79 - Fax +33 (0) 4 78 90 19 19 / +33 (0) 4 72 79 05 70
Adresses e-mail : sales@tecofi.fr ; tecofi@tecofi.fr / Site web : www.tecofi.fr