



Фигура

275

Присоединение
ФормаМежфланцево
Прямой

ОБРАТНЫЙ КЛАПАН

| материал корпуса | Давление | Диаметр | Макс. Температура |
|---------------------------|-------------|--------------|-------------------|
| Н латунь | С 16 bar | DN 15-100 | 200°C |
| I нержавеющая сталь | Е 40 bar | DN 15-300 | 300°C |



ХАРАКТЕРИСТИКА

- компактная конструкция
- безопасен для окружающей среды
- не требует постоянного ухода

ПРИМЕНЕНИЕ

- для холодной и горячей промышленной воды
- для пара низкой концентрации
- для масел и неагрессивных сред

Оставляем за собой право изменения конструкции

Издание 04/2012

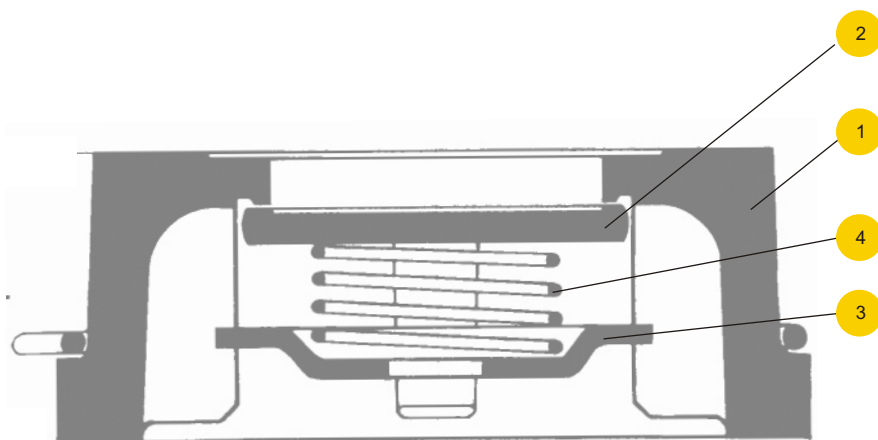


Фигура

275

Присоединение
ФормаМежфланцево
Прямой

МАТЕРИАЛЫ



| | Материал корпуса | Н | І |
|---|---------------------------------|--------------------|------------------|
| | Исполнение | 50 | 51 |
| 1 | Корпус | CuZn39Pb2 | G-X6CrNiMo 18 10 |
| 2 | Закрывающая плитка | X6CrNiMoTi 17-12-2 | X3CrNiMo 17-13-3 |
| 3 | шайба центрирующая | X10CrNi 18-8 | G-X6CrNiMo 18 10 |
| 4 | закрывающая пружина | X6CrNiMoTi 17-12-2 | X3CrNiMo 17-13-3 |
| | максимальная температура | 200°C | 300°C |



Фигура

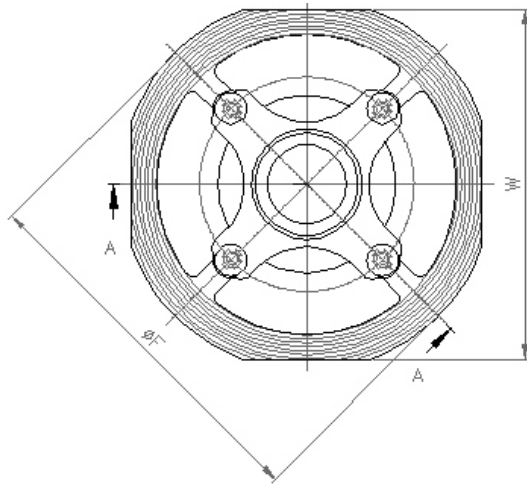
275

Присоединение
Форма

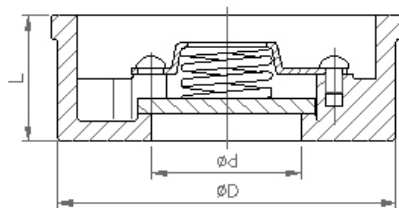
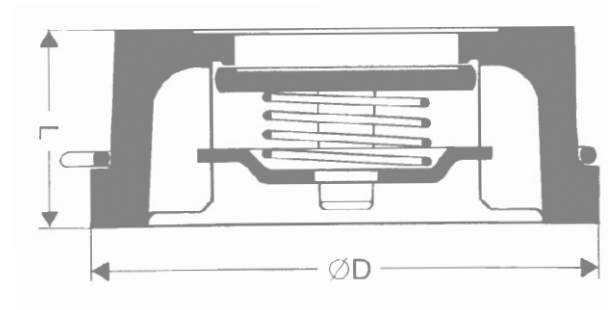
Межфланцево
Прямой

РАЗМЕРЫ

Исполнение 275I



Исполнение 275H



| DN | 275I | | | | | | | 275H | | | | |
|-----|----------|-----|-----|-------|-------|-----|------|----------|-----|----|------|----|
| | g | d | D | F | W | L | | g | D | L | | |
| mm | inch | mm | | | | | kg | inch | mm | | | kg |
| 15 | G 1/2 | 15 | 43 | 53 | 43 | 16 | 0,1 | G 1/2 | 40 | 16 | 0,1 | |
| 20 | G 3/4 | 20 | 53 | 63 | 53 | 19 | 0.16 | G 3/4 | 47 | 19 | 0.13 | |
| 25 | G 1 | 25 | 63 | 173 | 63 | 22 | 0,28 | G 1 | 56 | 22 | 0,21 | |
| 32 | G 1 1/4 | 30 | 75 | 84 | 75 | 28 | 0,52 | G 1 1/4 | 72 | 28 | 0,48 | |
| 40 | G 1 1/42 | 38 | 80 | 94 | 80 | 32 | 0,70 | G 1 1/42 | 82 | 32 | 0,63 | |
| 50 | G 2 | 47 | 95 | 107 | 95 | 40 | 1,1 | G 2 | 95 | 40 | 1,0 | |
| 65 | G 2 1/2 | 62 | 115 | 126 | 115 | 46 | 1,58 | G 2 1/2 | 115 | 46 | 1,5 | |
| 80 | G 3 | 77 | 131 | 145 | 131 | 50 | 1,78 | G 3 | 132 | 50 | 2,0 | |
| 100 | G 4 | 96 | 150 | 164 | 150 | 60 | 3,3 | G 4 | 152 | 60 | 3,2 | |
| 125 | G 5 | 119 | 180 | 190,5 | 190,5 | 90 | 8 | - | - | - | - | |
| 150 | G 6 | 141 | 209 | 219 | 219 | 106 | 12 | - | - | - | - | |
| 200 | G 8 | 190 | 272 | 282 | 282 | 140 | 22 | - | - | - | - | |
| 250 | G 10 | 225 | 317 | 317 | 317 | 145 | 35 | - | - | - | - | |
| 300 | G 12 | 280 | 369 | 380 | 380 | 160 | 45 | - | - | - | - | |



Фигура

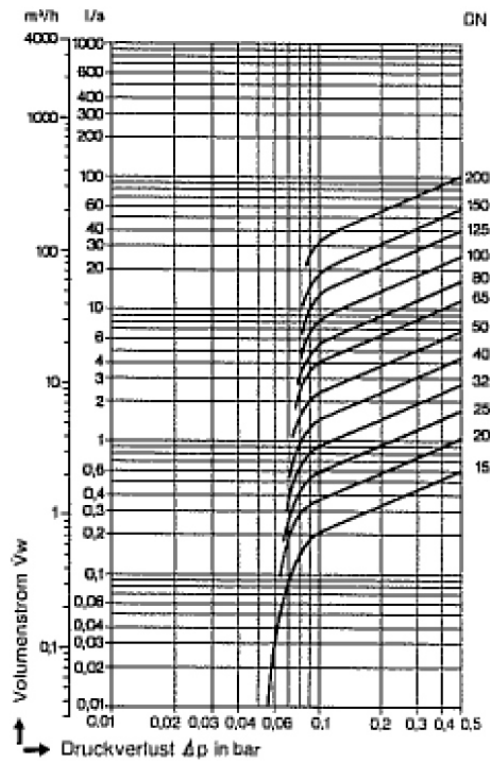
275

Присоединение
Форма

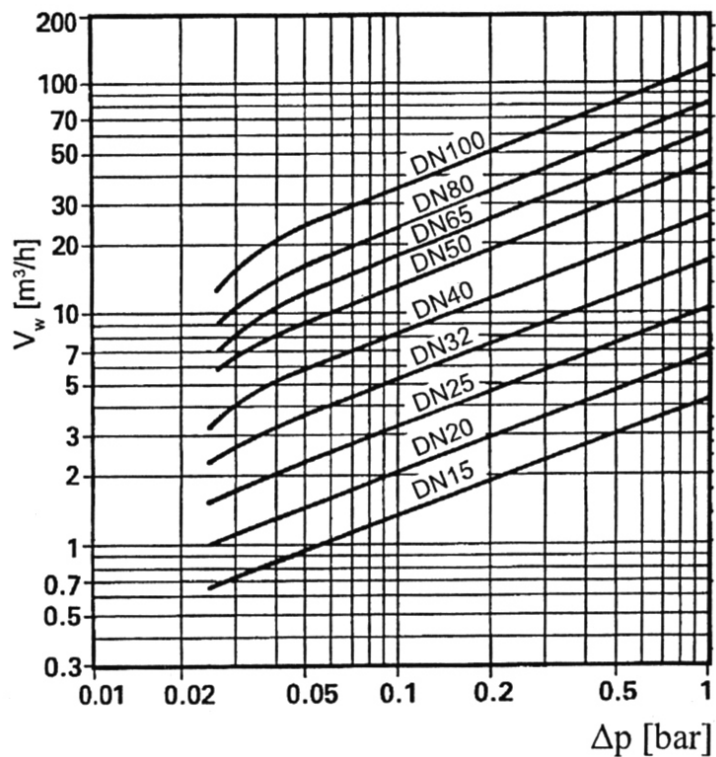
Межфланцево
Прямой



ГИДРАВЛИЧЕСКИЕ ХАРАКТЕРИСТИКИ 275I



ГИДРАВЛИЧЕСКИЕ ХАРАКТЕРИСТИКИ 275H



Оставляем за собой право изменения конструкции

Издание 04/2012



| | |
|----------------------------|---------------------------|
| Фигура | 275 |
| Присоединение Форма | Межфланцево Прямой |

ИСПОЛНЕНИЯ

| Фигура | Материал корпуса | Диаметр DN | Давление PN | Исполнение |
|--------|----------------------------------------------------|---------------------|-------------------|--------------------------------------------------------------------------------------------------------------------------|
| 275 | H Латунь CuZn36Pb2 | 15-100 мм | C 16bar | 50 • плитка и пружина - нержавеющая сталь, прокладка корпуса - латунь Tmax 200 °C |
| | I нержавеющая Сталь X6CrNiMo 18-10 | 15-300 мм | E 40bar | 51 • плитка, пружина, прокладка корпуса - нержавеющая сталь; свободная плитка с пружиной Tmax 300 °C |

ЗАКАЗ

Чтобы сделать заказ используйте наше обозначения

