

# **Клапаны обратные типы 802, 812**

## **ПАСПОРТ**



Продукция сертифицирована ГОССТАНДАРТОм России в системе сертификации ГОСТ Р и имеет официальное заключение ЦГСЭН о гигиенической оценке.

Содержание "Паспорта" соответствует  
техническому описанию производителя

2005

## Содержание:

1. Сведения об изделии
  - 1.1. Наименование
  - 1.2. Изготовитель
  - 1.3. Продавец
2. Назначение изделия
3. Номенклатура и технические характеристики обратного клапана с диском тарельчатого типа, вид затвора W (типы 802, 812)
4. Правила выбора клапана, монтажа, наладки и эксплуатации
  - 4.1 Выбор клапана
  - 4.2 Монтаж
5. Комплектность
6. Меры безопасности
7. Транспортировка и хранение
8. Утилизация
9. Сертификация
10. Гарантийные обязательства

## 1. Сведения об изделии

### 1.1. Наименование

**Клапаны обратные типы 802, 812.**

### 1.2. Изготовитель

**“Socla S.a.r.L.”, 71107, Chalon-Sur-Saone, France.**

### 1.3. Продавец

**ЗАО «Данфосс», Россия, 127018, г. Москва, ул. Полковая, дом 13..**

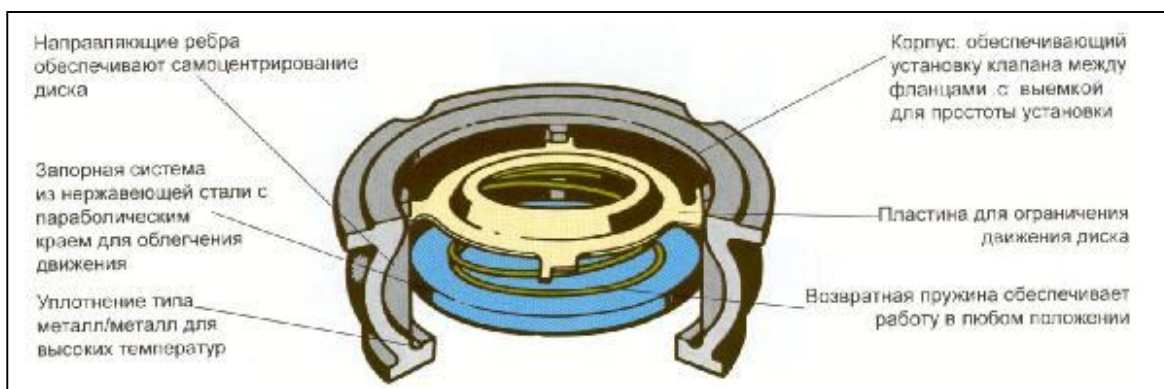
## 2. Назначение изделия

Клапаны обратные служат для предотвращения обратного течения среды, герметичного закрытия прохода при обратном направлении потока. Клапаны характеризуются низким сопротивлением. Они надежны, не вызывают шума и не создают гидравлического удара.

Тип обратного клапана	Область применения
802, 802L, 802T, 802Z, 812, 812X, 812XB, 812XS, 812XT, 882	системы отопления, водоснабжения, промышленные установки, паровые системы, применяются с солеными агрессивными жидкостями (не рекомендуется использовать клапаны в системах с поршневыми насосами или компрессорами)

## 3. Номенклатура и технические характеристики обратного клапана с диском тарельчатого типа, вид затвора W (типы 802, 812)

Клапаны обратные предназначены для промышленности, где необходимы идеальные гидравлические характеристики в ограниченном пространстве. Используется для работ с широкой номенклатурой жидкостей, применяемых в пищевой и химической промышленности, на теплостанциях, в паровых контурах, систем промышленного обогрева, установках с высоким давлением и температурой.



Номенклатура и технические характеристики клапанов обратных тип 802, 812.

Таблица 1.

Тип										
	802	802L	802T	802Z	812	812X	812XB	812XS	812XT	882
15	X	X	X	X	X	X	X	X	X	-
20	X	X	X	X	X	X	X	X	X	-
25	X	X	X	X	X	X	X	X	X	-
32	X	X	X	X	X	X	X	X	X	-
40	X	X	X	X	X	X	X	X	X	-
50	X	X	X	X	X	X	X	X	X	-
65	X	X	-	X	X	X	-	-	-	X
80	X	X	-	X	X	X	-	-	-	X
100	X	X	-	X	X	X	-	-	-	X
125	X	-	-	X	X	X	-	-	-	X
150	X	-	-	X	X	X	-	-	-	X
175	-	-	-	-	X	-	-	-	-	X
200	X	-	-	X	X	X	-	-	-	X
250										X
<b>Материал корпуса</b>	латунь DZR, <sup>1)</sup> чугун	бронза, чугун	бронза	бронза	бронза	сталь	нерж. сталь	нерж. сталь	нерж. сталь	ковкий чугун
<b>Материал диска</b>	нерж. сталь	бронза	нерж. сталь	нерж. сталь/ бронза	нерж. сталь	нерж. сталь	нерж. сталь	нерж. сталь	нерж. сталь	бронза
<b>Уплотнение</b>		NBR								NBR
<b>Рабочее давление, бар</b>	16	16	16	16	40	40	40	40	40	40
<b>Макс. температура, °С</b>	200 <sup>2)</sup> 150 <sup>3)</sup>	100 / 130 <sup>2)</sup>	220	230 / 250 <sup>4)</sup>	370	370	220	220	220	100 / 130 <sup>2)</sup>
<b>Присоединение</b>	фланцы 6 <sup>5)</sup> /10/16	фланцы 6/10/16	внутр. резьба/ внутр. резьба	фланцы 6/10/16	фланцы 6/10/16/25/40	фланцы 6/10/16/25/40	-	-	внутр. резьба/ внутр. резьба	фланцы 10/16/25/40

<sup>1)</sup> Ду 65-200 - корпус из чугуна.

<sup>2)</sup> Ду 15-50

<sup>3)</sup> Ду 65-200

<sup>4)</sup> кратковременно 250 °С.

<sup>5)</sup> Ду 125-200 - присоединение PN 16.

Примечание: NBR – нитрил

FKM – фторопропористый эластомер

Латунь DZR – необесцинковывающаяся латунь

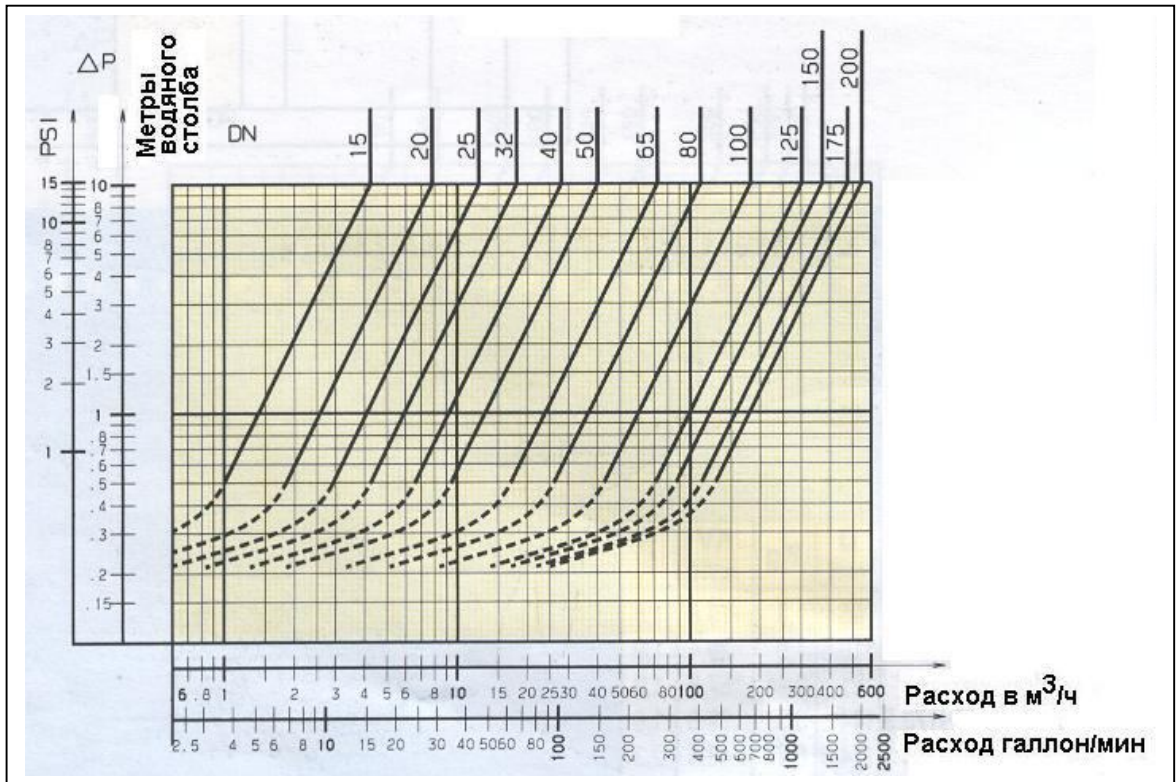
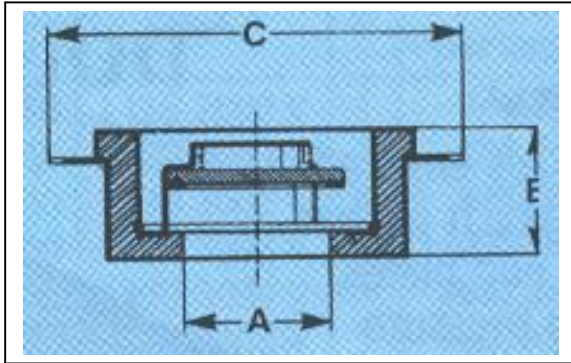
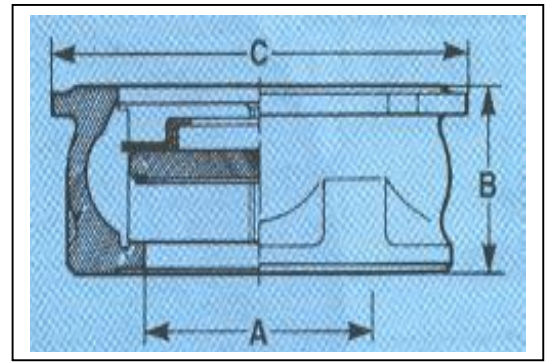


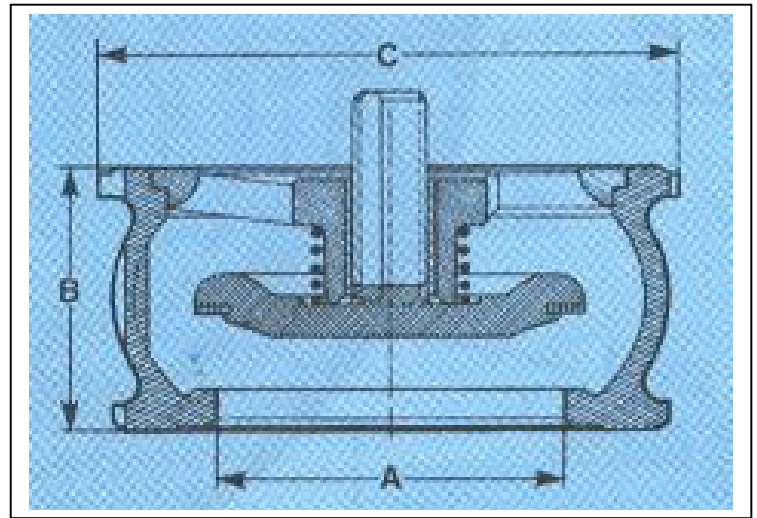
Рис. 1 Диаграмма зависимости потерь давления от расхода рабочей среды клапана тип 802.



**Рис. 2** Габаритные и присоединительные размеры  $D_y$  15-25 клапанов тип 802, 802L, 802Z, 812, 812X.



**Рис. 3** Габаритные и присоединительные размеры  $D_y$  32-100 клапанов тип 802, 802L, 802Z, 812, 812X.



**Рис. 4** Габаритные и присоединительные размеры  $D_y$  125-200 клапанов тип 802, 802L, 802Z, 812, 812X.

Габаритные и присоединительные размеры клапанов тип 802, 802L, 802Z, 812, 812X. **Таблица 2.**

D <sub>y</sub> , мм	A, мм	B, мм	C, мм		Масса, кг	K <sub>v</sub> , м <sup>3</sup> /ч	ξ
			PN6	PN10/16			
15	15	16,0	44	53	0,10	4,24	4,4
20	20	19,0	54	63	0,14	7,80	4,1
25	25	22,0	94	73	0,23	12,40	4,0
32	32	28,0	78	84	0,35	18,00	5,0
40	40	31,5	88	94	0,52	28,00	5,1
50	50	40,0	98	109	0,73	40,10	6,1
65	65	46,0	118	129	1,52	72,50	5,3
80	80	50,0	134	144	2,17	111,00	5,2
100	100	60,0	154	162	3,35	182,00	4,7
125	125	90,0	182	192	8,55	302,00	4,2
150	150	106,0	207	218	12,70	370,00	5,8
175	175	125,0	-	248	21,60	475,00	6,5
200	200	140,0	262	273	23,40	546,00	8,4

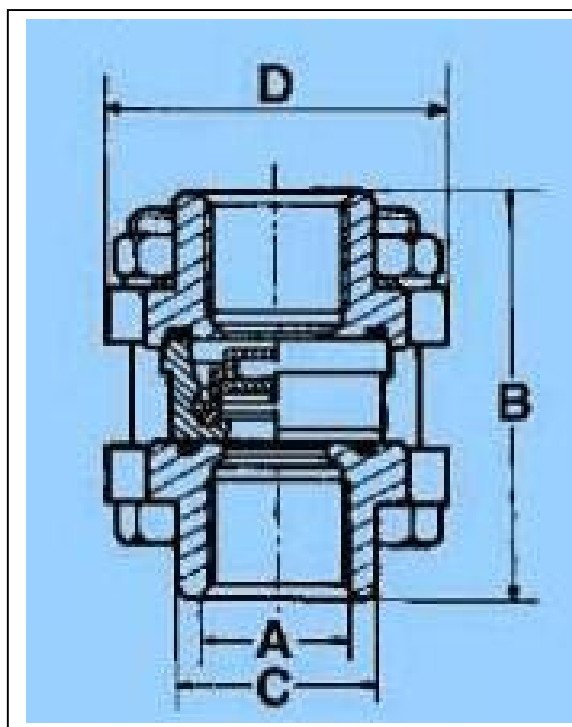


Рис. 5 Габаритные и присоединительные размеры клапанов тип 802Т, 812ХТ.

Габаритные и присоединительные размеры клапанов тип 802Т, 812ХТ.

Таблица 3.

Ду, мм	А, мм	В, мм		С, мм		D, мм		Масса, кг		Kv, м <sup>3</sup> /ч	ξ
		802Т	812ХТ	802Т	812ХТ	802Т	812ХТ	802Т	812ХТ		
15	15	63.5	62.5	29.5	29.5	64.5	64.5	0.4	0.4	4.24	4.4
20	20	69.5	68.5	36.0	36.0	81.0	81.0	0.6	0.6	7.80	4.1
25	25	79.0	81.0	43.0	43.0	86.0	86.0	0.7	0.7	12.40	4.0
32	32	100.0	100.0	53.0	53.0	102.0	102.0	0.1	0.1	18.0	5.0
40	40	105.5	107.0	61.0	61.0	108.0	108.0	2.2	2.2	28.0	5.1
50	50	118.0	120.0	73.0	74.0	127.0	1217.0	3.2	3.2	40.10	6.1

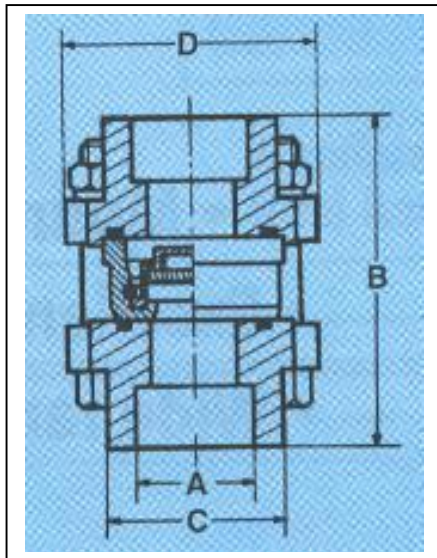


Рис. 6 Габаритные и присоединительные размеры клапана тип 812XS.

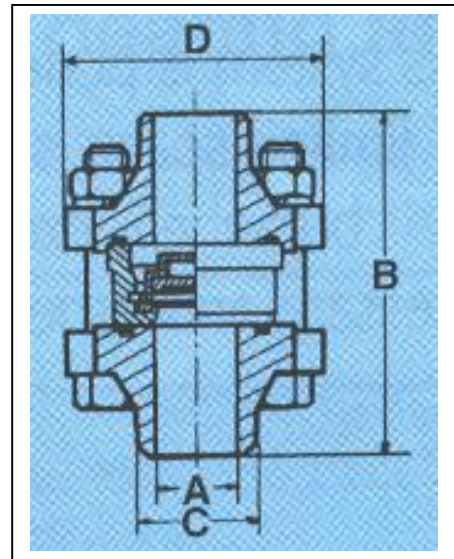


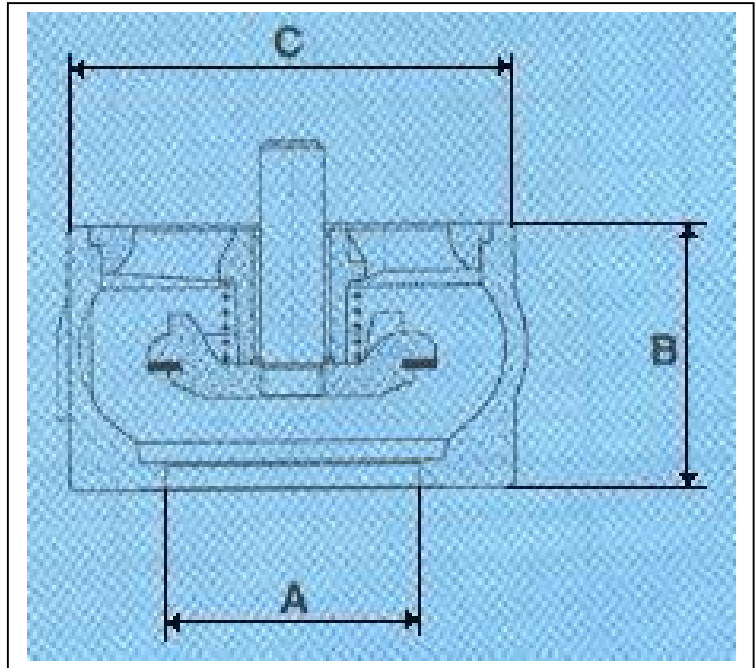
Рис. 7 Габаритные и присоединительные размеры клапана тип 812XB

Габаритные и присоединительные размеры клапанов тип 812XS, 812XB.

Таблица 4.

Ду - мм	А, мм		В, мм		С, мм		D, мм		Масса, кг		K <sub>v</sub> , м <sup>3</sup> /ч		ξ	
	812XS	812XB	812XS	812XB	812XS	812XB	812XS	812XB	812XS	812XB	812XS	812XB	812XS	812XB
15	21,6	16,0	64,5	67,5	33,2	23	64,5	64,5	0,43	0,43	4,24	4,24	4,4	4,0
20	27,2	20,4	72,5	71,5	42,0	28	81,0	81,0	0,75	0,61	7,80	7,80	4,1	4,1
25	34,0	26,8	80,0	84,0	48,0	35	86,0	86,0	1,03	0,90	12,40	12,40	4,0	4,0
32	42,8	34,9	96,0	88,0	57,0	44	107,0	107,0	1,60	1,33	18,00	18,00	5,0	5,0
40	48,7	40,8	107,5	98,5	70,0	52	109,0	109,0	2,60	2,10	28,00	28,00	5,1	5,1
50	60,8	52,3	120,0	113,0	81,0	63	127,0	127,0	3,70	3,15	40,10	40,10	6,1	6,1





**Рис. 8** Габаритные и присоединительные размеры клапана тип 882.

Габаритные и присоединительные размеры клапана тип 822.

**Таблица 5.**

Ду , мм	А, мм	В, мм	С, мм			Масса, кг
			PN10/16	PN25	PN40	
<b>65</b>	65	75	126	126	126	2,7
<b>80</b>	80	85	142	142	142	4
<b>100</b>	100	105	162	170	170	6
<b>125</b>	125	90	194	194	194	7
<b>150</b>	150	106	518	222	222	11
<b>200</b>	200	140	273	-	-	22
<b>200</b>	200	140	-	285	-	22
<b>200</b>	200	140	-	-	289	22
<b>250</b>	250	200	328	-	352	47
<b>250</b>	250	200	-	339	-	47

## 4. Правила выбора клапана, монтажа, наладки и эксплуатации

### 4.1 Выбор клапана

Потери давления при проходе рабочей среды через обратный клапан могут быть определены из формулы:

$$K_v = q_v \times \sqrt{\frac{d}{\Delta P}}$$

где  $q_v$  [м<sup>3</sup>/ч] - объемный расход рабочей жидкости, проходящей через клапан;  
 $\Delta P$  [бар] - потери давления в клапане;  
 $d$  - относительная плотность рабочей жидкости по сравнению с водой.

Диаграммы зависимости потерь давления от расхода рабочей среды показаны в разделе 3.

### 4.2 Монтаж

Клапан устанавливается на трубопровод так, чтобы стрелка на его корпусе совпадала с направлением движения среды.

Перед началом эксплуатации трубопровод необходимо продуть для удаления окалины и грязи.

Клапаны поставляются потребителю испытанными и не требуют дополнительной регулировки.

## 5. Комплектность

В комплект поставки входит:

- клапан обратный;
- упаковка;
- инструкция.

## 6. Меры безопасности

Не допускается разборка и демонтаж клапана при наличии давления в системе.

Для защиты клапанов от засорения рекомендуются устанавливать на входе теплоносителя в систему отопления сетчатый фильтр с размером ячейки сетки не более 0,5 мм.

Во избежании несчастных случаев необходимо при монтаже и эксплуатации соблюдать общие требования безопасности по ГОСТ 12.2.063-81.

Клапаны должны использоваться строго по назначению в соответствии с указанием в технической документации.

Во время эксплуатации следует производить периодические осмотры и технические освидетельствования в сроки, установленные правилами и нормами организации, эксплуатирующей трубопровод.

К обслуживанию клапанов допускается персонал, изучивший их устройство и правила техники безопасности.

## 7. Транспортировка и хранение

Транспортировка и хранение клапанов осуществляется в соответствии с требованиями ГОСТ 27477-87.

## **8. Утилизация**

Утилизация изделия производится в соответствии с установленным на предприятии порядком (переплавка, захоронение, перепродажа), составленным в соответствии с Законами РФ №96-ФЗ "Об охране атмосферного воздуха", №89-ФЗ "Об отходах производства и потребления", №52-ФЗ "Об санитарно-эпидемиологическом благополучии населения", а также другими российскими и региональными нормами, актами, правилами, распоряжениями и пр., принятыми во исполнение указанных законов.

## **9. Приемка и испытания.**

Продукция, указанная в данном паспорте изготовлена, испытана и принята, в соответствии с действующей технической документацией фирмы-изготовителя.

## **10. Сертификация**

Обратные клапаны сертифицированы ГОССТАНДАРТОМ России в системе сертификации ГОСТ Р. Имеется сертификат соответствия, а также санитарно-эпидемиологическое заключение ЦГСЭН.

## **11. Гарантийные обязательства**

Изготовитель - поставщик гарантирует соответствие клапанов техническим требованиям при соблюдении потребителем условий транспортировки, хранения и эксплуатации.

Гарантийный срок эксплуатации и хранения клапанов - 12 месяцев с даты продажи или 18 месяцев с даты производства.