

СЕТЧАТЫЙ ФЛАНЦЕВЫЙ НАКЛОННЫЙ ФИЛЬТР Pu 16

F 6240

ISO 9001
BUREAU VERITAS
Certification

EAC

Tecofi'φ

VALVE DESIGNER - FRANCE



ПРИМЕНЕНИЕ

Общее применение: фильтрация всех типов сред.

ОБЩИЕ ТЕХНИЧЕСКИЕ ХАРАКТЕРИСТИКИ

Типоразмер: от Ду 15 до Ду 200.
Съемная сетка из нержавеющей стали.
Ячейки: 8/10° мм (т.е. 800 микрон) от Ду15 до Ду50;
10/10° мм от Ду65 до Ду80;
30/10° мм от Ду100 до Ду200.

Закрепленная болтами крышка с дренажной пробкой.

ИСПОЛНЕНИЕ

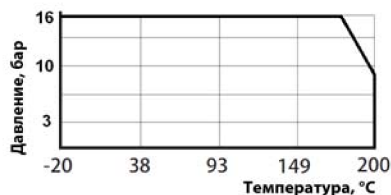
8		Винт	Нерж. сталь 304
7		Шайба	Нерж. сталь 304
6		Прокладка	PTFE
5	1	Прокладка	PTFE
4	1	Пробка	Нерж. сталь A351 CF8M
3	1	Крышка	Нерж. сталь A351 CF8M
2	1	Фильтр	Нерж. сталь 304
1	1	Корпус	Нерж. сталь A351 CF8M
Поз.	Кол-во	Описание	

РАЗМЕРЫ

Ду	L	H	G	ØD	H1	Ячейка	Вес
мм дюйм			(дренажное отверстие)			(мм)	(кг)
15 1/2"	130	85	1/2"	19	57	0.8	2
20 3/4"	150	85	1/2"	4	55	0.8	2.7
25 1"	160	112	1/2"	27	87	0.8	3.5
32 1 1/4"	180	114	1/2"	40	82	0.8	5
40 1 1/2"	200	132	1/2"	43	99.5	0.8	6.1
50 2"	230	150	1/2"	54	102	0.8	8.1
65 2 1/2"	290	185	1/2"	65	135	1	12.3
80 3"	310	200	1/2"	85	150	1	15.5
100 4"	350	232	3/4"	103	160	3	22
125 5"	400	274	3/4"	128	221	3	30
150 6"	480	328	3/4"	154	250	3	45.1
200 8"	600	410	3/4"	208	300	3	77.1

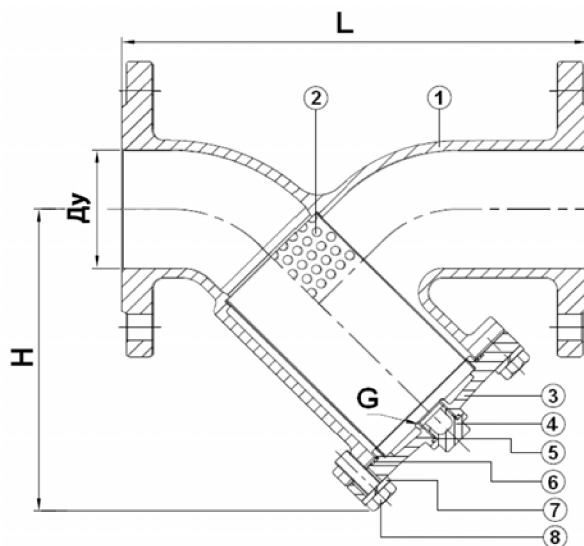
РАБОЧИЕ УСЛОВИЯ

Максимальное рабочее давление : 16 bar.
Максимальная рабочая температура : -20°C / 200°C.

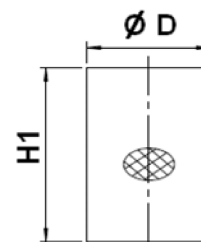


НОРМЫ И СТАНДАРТЫ

Производство согласно ISO 9001 : 2008.
Исполнение по норме EN 12516-1.
Испытание в соответствии с нормой API 598.
Строительная длина согласно EN 558 series 1 (DIN 3202 F1 – NF 29354)
Фланцевый монтаж Pu16 согласно EN 1092-1.



Размеры фильтра



Монтаж в вертикальном
положении
(нисходящий поток)



Монтаж в горизонтальном
положении