



Фильтры сетчатые типа Y333, Y333P

ПАСПОРТ



Соответствие продукции подтверждено в форме принятия декларации о соответствии, оформленной по Единой форме

Содержание «Паспорта» соответствует техническому описанию производителя



Содержание:

1. Сведения об изделии	3
1.1 Наименование	3
1.2 Изготовитель	3
1.3 Продавец	3
2. Назначение изделия	3
3. Номенклатура и технические характеристики	4
4. Устройство изделия	6
5. Монтаж, наладка и эксплуатация	6
6. Комплектность	8
7. Меры безопасности	8
8. Транспортировка и хранение	8
9. Утилизация	8
10. Приемка и испытания	8
11. Сертификация	8
12. Гарантийные обязательства	8
13. Комплектующие и запасные части	9



1. Сведения об изделии

1.1 Наименование

Фильтры сетчатые типов Y333, Y333P

1.2 Изготовитель

Фирма: "Socla S.A.S.", 365 rue du Lieutenant Putier, F-71530 Virey-Le-Grand, Франция;

Заводы фирмы-изготовителя: "Socla S.A.S.", 365 rue du Lieutenant Putier, F-71530 Virey-Le-Grand, Франция; "Socla S.A.S.", Zone d'activit de Savoie Hexapole, Rue Louis Armand, 73420 Mery, Франция; "Kingtron Precision IND. INC.", A2, 8FL, № 307 Duen Hwa N. RD Taipei, Taiwan 105-44, Тайвань (Китай)

1.3 Продавец

ООО "Данфосс", 143581, Российская Федерация, Московская область, Истринский район, сельское поселение Павло-Слободское, деревня Лешково, д. 217, тел. (495) 792-57-57.

2. Назначение изделия

Фильтры сетчатые предназначены для установки перед регулирующей арматурой, расходомерами, насосами с "мокрым" ротором электродвигателя и другими устройствами с повышенными требованиями к чистоте проходящей через них воды систем отопления, теплоснабжения, технического горячего и холодного водоснабжения, хозяйственно-питьевого водоснабжения, для механической очистки рабочей среды от грязи, ржавчины, стружки и т.п.

Фильтры сетчатые не являются средством обеспечения пожарной безопасности.

Фильтры сетчатые могут быть оснащены дренажными кранами, обеспечивающими быструю и эффективную очистку фильтра.

Фильтры сетчатые типа Y 333 - Y-образный фильтр сетчатый с корпусом из чугуна и фланцевым присоединением;

Фильтры сетчатые типа Y 333P - Y-образный фильтр сетчатый с корпусом из чугуна и фланцевым присоединением со сливным краном;



Рис. 1. Фильтр сетчатый типа Y333.



Рис. 2. Фильтр сетчатый типа Y333P.

3. Номенклатура и технические характеристики

Технические характеристики фильтров сетчатых.

Таблица 1.

Тип	Условный проход DN, мм	Условное P_y и макс. давление P_p , бар	Температура перемещаемой среды, °C		Размер ячейки сетки, мм	Условная пропускная способность на чистом фильтре K_v , м ³ /ч
			T_{MIN}	T_{MAX}		
Y333	40	16	-10	100	0,5	42,7
	50				0,5	66,7
	65				0,8	89,0
	80				1,25	127,0
	100				1,25	200,0
	125				1,25	364,0
	150	1,25			494,0	
	200	10			1,25	937,0
	250				1,6	1137,0
	300				1,6	1844,0
	350				1,6	1844,0
	400				1,6	2172,0
400	1,6		2172,0			
Y333P	40	16	-10	100	0,5	42,7
	50				0,5	66,7
	65				0,8	89,0
	80				1,25	127,0
	100				1,25	200,0
	125				1,25	364,0
	150	1,25			494,0	
	200	10			1,25	937,0
	250				1,6	1137,0
	300				1,6	1844,0
	350				1,6	1844,0
	400				1,6	2172,0
400	1,6		2172,0			

Фильтр сетчатый проходит 100 % испытания на герметичность и прочность при давлении $P_{IP} \geq 1,5 \times P_y$.

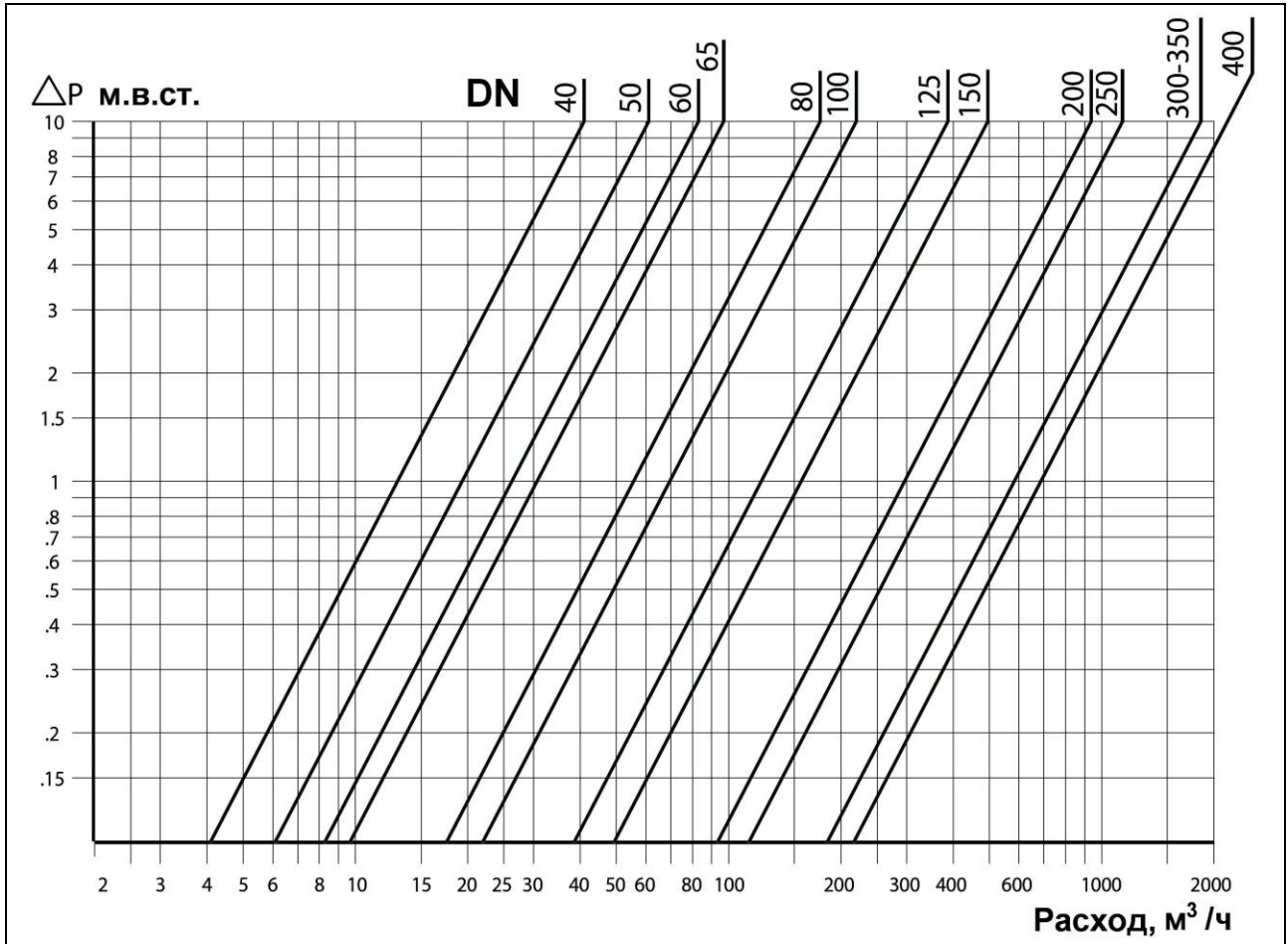


Рис. 3. Диаграмма зависимости потерь давления от расхода рабочей среды фильтров сетчатых Y333 и Y333P (на чистом фильтре)

4. Устройство изделия

Поз	Наименование		Материал
	1	Корпус	DN40 – 65
DN80 – 400			Чугун GGG40 с эпоксидным покрытием
2	Крышка	DN40 – 65	Чугун GG25 с эпоксидным покрытием
		DN80 – 400	Чугун GGG40 с эпоксидным покрытием
3	Фильтрующий элемент		Нерж. сталь AISI304
4	Спускное устройство в виде пробки/шарового крана	½" - Для DN40 – 300	Латунь
		¾" - Для DN350 – 400	
5	Резьбовая шпилька		Нерж. сталь AISI304
6	Гайка		Нерж. сталь AISI316
7	Прокладка		Фибра/EPDM

Рис. 4 Устройство фильтров сетчатых типов Y333, Y333P.

5. Монтаж, наладка и эксплуатация

Все фильтры сетчатые должны устанавливаться на трубопроводах так, чтобы направление стрелки на их корпусе совпадало с направлением движения воды, а сливное отверстие в крышке было обращено вниз.

Вода проходит через ячейки фильтра сетчатого и очищается от механических взвесей. Конструкция фильтра сетчатого и порядок его установки предполагает заполнение отстойника фильтра сетчатого механическими взвесями.

Частота слива взвесей и прочистки фильтрующего элемента (сетки) определяется из условий эксплуатации фильтра сетчатого. Фильтр сетчатый необходимо очистить, если потери давления на клапане заметно выше расчетных.

Гидравлическое сопротивление чистых фильтров может быть рассчитано по формуле:

$$\Delta P = \left(\frac{G}{K_v} \right)^2, \text{ бар};$$

где G - расчетный расход проходящей через шаровой кран среды в м³/ч;
K_v - условная пропускная способность фильтра сетчатого в м³/ч, приведенная в таблице (табл. 1).

В системах теплоснабжения теплоноситель должен удовлетворять требованиям «Правил технической эксплуатации электрических станций и сетей Российской Федерации» Министерства энергетики РФ.

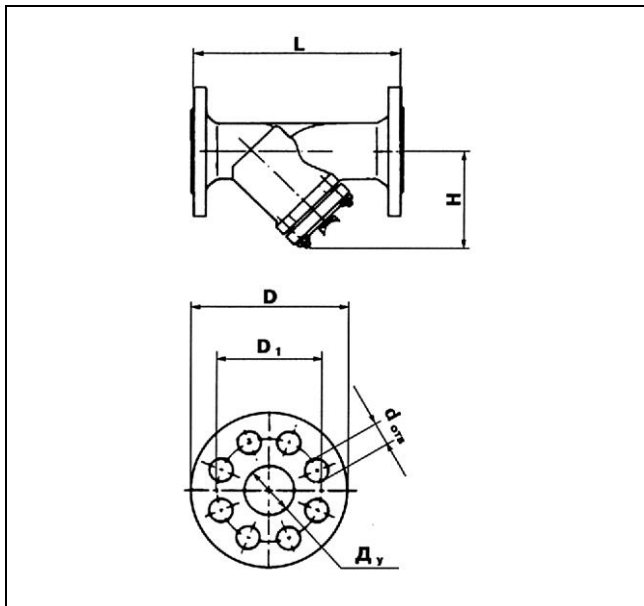


Рис. 5 Габаритные размеры фильтров сетчатых типа Y333

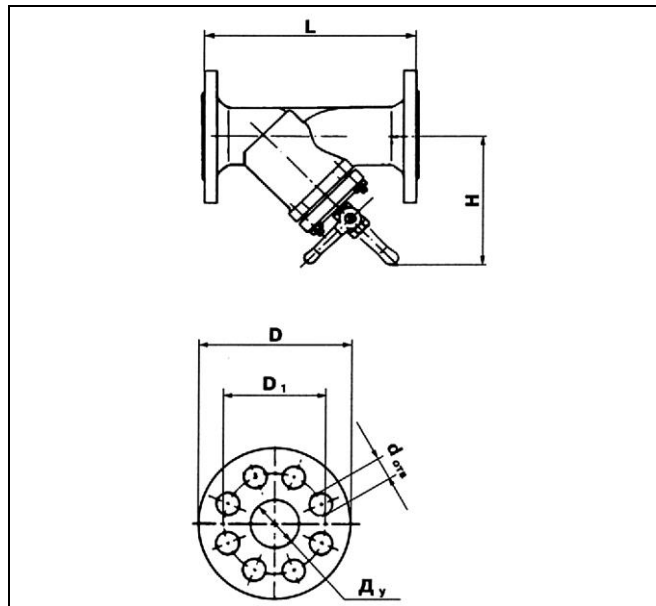


Рис. 6 Габаритные размеры фильтров сетчатых типа Y333P

Габаритные размеры фильтров сетчатых.

Таблица 2.

Тип	Условный проход DN, мм	Габаритные размеры, мм		Размер фланцев ^{*)} , мм				Масса, кг
		L	H	D	D ₁	d _{отв}	Кол-во отверстий	
Y333	40	200	130	150	110	19	4	6,5
	50	230	145	165	125	19	4	8,5
	65	290	192	185	145	19	4	11
	80	310	173	200	160	19	8	17
	100	350	220	220	180	19	8	24
	125	400	280	250	210	19	8	41
	150	480	301	285	240	23	8	43
	200	600	403	340	295	23	8	83
	250	730	472	405	350	23	12	112
	300	850	508	460	400	23	12	160
Y333P	40	200	130	150	110	19	4	6,5
	50	230	145	165	125	19	4	8,5
	65	290	192	185	145	19	4	11
	80	310	173	200	160	19	8	17
	100	350	220	220	180	19	8	24
	125	400	280	250	210	19	8	41
	150	480	301	285	240	23	8	43
	200	600	403	340	295	23	8	83
	250	730	472	405	350	23	12	112
	300	850	508	460	400	23	12	160
	350	980	587	520	460	23	16	297
	400	1100	658	580	515	27	16	406

^{*)} Количество и диаметр отверстий во фланцах для фильтров DN = 200 - 400 мм соответствуют PN = 10 бар.



6. Комплектность

В комплект поставки входит:

- фильтр сетчатый типа Y333/Y333P (со сливным краном для типа Y333P);
- упаковочная коробка;
- инструкция.

7. Меры безопасности

Не опускается использование фильтра сетчатого на давления и температуры среды, превышающие указанные в техническом условии.

Категорически запрещается производить работы по устранению дефектов при наличии давления рабочей среды в трубопроводе.

Во избежание несчастных случаев необходимо при монтаже и эксплуатации соблюдать общие требования безопасности по ГОСТ 53672-2009.

Фильтры сетчатые должны использоваться строго по назначению в соответствии с указанием в технической документации.

Во время эксплуатации следует производить периодические осмотры и технические освидетельствования в сроки, установленные правилами и нормами организации, эксплуатирующей трубопровод.

К обслуживанию фильтров сетчатых типов Y333, Y333P допускается персонал, изучивший их устройство и правила техники безопасности.

8. Транспортировка и хранение

Транспортировка и хранение фильтров сетчатых типа Y333, Y333P осуществляется в соответствии с требованиями ГОСТ Р 53672-2009.

9. Утилизация

Утилизация изделия производится в соответствии с установленным на предприятии порядком (переплавка, захоронение, перепродажа), составленным в соответствии с Законами РФ № 96-ФЗ "Об охране атмосферного воздуха", № 89-ФЗ "Об отходах производства и потребления", № 52-ФЗ "О санитарно-эпидемиологическом благополучии населения", а также другими российскими и региональными нормами, актами, правилами, распоряжениями и пр., принятыми во исполнение указанных законов.

10. Приемка и испытания

Продукция, указанная в данном паспорте, изготовлена, испытана и принята в соответствии с действующей технической документацией фирмы-изготовителя.

11. Сертификация

Соответствие фильтров сетчатых типов Y333, Y333P подтверждено в форме принятия декларации о соответствии, оформленной по Единой форме.

Имеется декларация о соответствии ТС № RU Д-FR.АИ30.В.01185, срок действия с 15.11.2013 по 14.11.2018, а также свидетельство о государственной регистрации.

12. Гарантийные обязательства

Изготовитель/продавец гарантирует соответствие фильтров сетчатых типов Y333, Y333P техническим требованиям при соблюдении потребителем условий транспортировки, хранения и эксплуатации.



Гарантийный срок эксплуатации и хранения составляет - 12 месяцев с даты продажи, указанной в транспортных документах, или 18 месяцев с даты производства.

Срок службы фильтров сетчатых типов Y333, Y333P при соблюдении рабочих диапазонов согласно паспорту/инструкции по эксплуатации и проведении необходимых сервисных работ – 10 лет с даты продажи, указанной в транспортных документах.

13. Комплектующие и запасные части

Название	Код для заказа	Фото	Описание
Y333/Y333P Сетка фильтра для DN40	149B019116	нет	500 мкм, сталь AISI 304
Y333/Y333P Уплотнение крышки для DN40	149B018320	нет	EPDM
Y333/Y333P Уплотнение сливной пробки для DN40, DN50, DN65	149F034003	нет	EPDM
Y333/Y333P Сетка фильтра для DN50	149B017774	нет	500 мкм, сталь AISI 304
Y333/Y333P Уплотнение крышки для DN50	149B018321	нет	EPDM
Y333/Y333P Сетка фильтра для DN65	149B019117	нет	800 мкм, сталь AISI 304
Y333/Y333P Уплотнение крышки для DN65	149B018322	нет	EPDM
Y333/Y333P Сетка фильтра для DN80	149B019118	нет	1250 мкм, сталь AISI 304
Y333/Y333P Уплотнение крышки для DN80	149F017769	нет	EPDM
Y333/Y333P Уплотнение сливной пробки для DN80, DN100, DN125, DN150	149F011062	нет	EPDM
Y333/Y333P Сетка фильтра для DN100	149B019119	нет	1250 мкм, сталь AISI 304
Y333/Y333P Уплотнение крышки для DN100	149F035291	нет	EPDM
Y333/Y333P Сетка фильтра для DN125	149B019120	нет	1250 мкм, сталь AISI 304
Y333/Y333P Уплотнение крышки для DN125	149F016516	нет	EPDM
Y333/Y333P Сетка фильтра для DN150	149B019121	нет	1250 мкм, сталь AISI 304
Y333/Y333P Уплотнение крышки для DN150	149F012035	нет	EPDM
Y333/Y333P Сетка фильтра для DN200	149B019122	нет	1250 мкм, сталь AISI 304
Y333/Y333P Уплотнение крышки для DN200	149F031400	нет	EPDM
Y333/Y333P Уплотнение сливной пробки для DN200, DN250, DN300, DN350, DN400	149F011119	нет	EPDM
Y333/Y333P Сетка фильтра для DN250	149B019123	нет	1600 мкм, сталь AISI 304
Y333/Y333P Уплотнение крышки для DN250	149F011114	нет	EPDM
Y333/Y333P Сетка фильтра для DN300	149B027241	нет	сталь AISI 304
Y333/Y333P Уплотнение крышки для DN300,	149F031402	нет	EPDM
Y333/Y333P Сетка фильтра для DN350	149F033640	нет	сталь AISI 304
Y333/Y333P Уплотнение крышки для DN350	149F031075	нет	EPDM
Y333/Y333P Сетка фильтра для DN400	149F033653	нет	сталь AISI 304
Y333/Y333P Уплотнение крышки для DN400	149F031077	нет	EPDM