

ТЕХНИЧЕСКИЙ ПАСПОРТ**Сетка для фланцевого
фильтра F3240 Py16****F3240TAMIS**

ISO 9001 : 2000

Certifié par

ROBINETTERIE INDUSTRIELLE ET ACCESSOIRES
INDUSTRIAL VALVES AND ACCESSORIES**ПРИМЕНЕНИЕ:**

Фильтрация всех типов сред.

ОБЩИЕ ТЕХНИЧЕСКИЕ ХАРАКТЕРИСТИКИ :Сетка из нержавеющей стали.
Цилиндр, сваренный по длине.**ИСПОЛНЕНИЕ :**

2	1	Сетка тонкой очистки	Нержавеющая сталь 304 X5CrNi 18-10
1	1	Сетка грубой очистки *	Нержавеющая сталь 304 X5CrNi 18-10
Поз. №	Описание		Материал

* Только для Ду15-65

РАЗМЕРЫ :

Ду		L	Ø D	K*	E**	Ячейка тонкой очистки	Ячейка грубой очистки
ММ	дюйм						
15	1/2"	69	17	10	0,4	0,50	4
20	3/4"	77.5	23				
25	1"	97	27				
32	1"1/4"	119.5	35				
40	1"1/2"	136	42				
50	2"	137	52				
65	2"1/2"	158.5	67				
80	3"	173	82	15	0,6	1,25	-
100	4"	193	102				
125	5"	214	127				
150	6"	235	152				
200	8"	299	202				
250	10"	398	252				
300	12"	469	302				

* Ширина перехлеста сетки

** Толщина сетки

РАБОЧИЕ УСЛОВИЯ :

Максимальное рабочее давление :

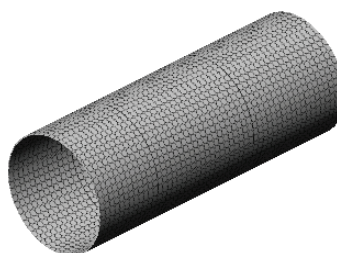
16 бар. (Рабочая температура: +120°C
Максимальная температура: +170°C)
10 бар. (Максимальная температура: +232°C)

Испытательное давление по нормам EN 12266-1, DIN 3230, BS 5154 и ISO 5208

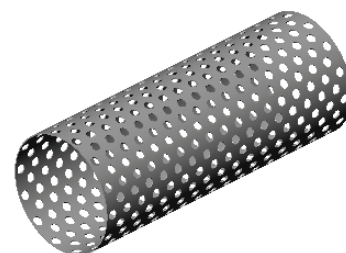
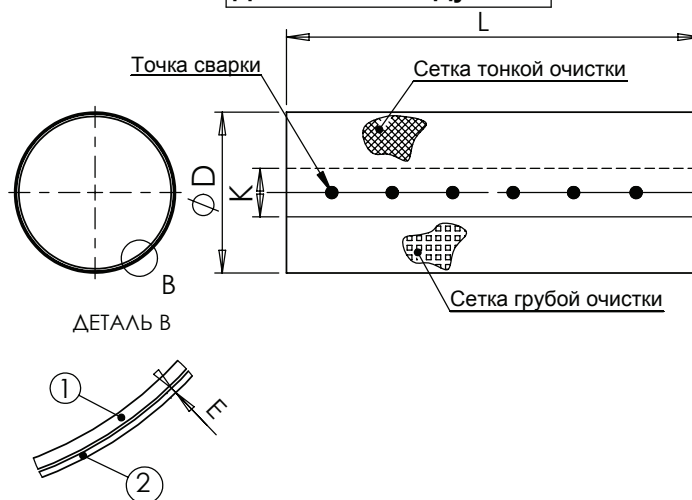
НОРМЫ И СТАНДАРТЫ :

Установка и эксплуатация исключительно на фланцевых фильтрах F3240 Py16

Сетка тонкой очистки



Сетка грубой очистки

**Двойная сетка Ду 15-65****Одиная сетка Ду 80-300**