



Комплектация заказов в короткие сроки

Неснижаемый запас готовой продукции на складах предоставляет возможность обеспечивать своевременное выполнение обязательств по поставкам в полном объеме. Общая площадь складских помещений предприятия более 3000 м²

Задвижки стальные литые клиновые с выдвигным шпинделем PN 6,3 МПа

Корпусные детали задвижек изготавливаются из стали марок: 25Л, 20ГЛ, 12Х18Н9ТЛ, с фланцевым присоединением и под приварку, с ручным управлением (с маховиком, механическим редуктором) или исполнением под электропривод.



Номенклатура задвижек

Таблица 5—1

DN, мм	Таблица фигур (т/ф)	Температура рабочей среды, °С	Климатическое исполнение	Материал корпусных деталей	Приводное устройство, наименование
50+250	30с76нж	От -40°С до +450°С	У1	25Л	Маховик
	30с976нж	От -40°С до +450°С	У1	25Л	Электропривод
	30лс76нж	От -60°С до +450°С	ХЛ1	20ГЛ	Маховик
	30лс976нж	От -60°С до +450°С	ХЛ1	20ГЛ	Электропривод
	30нж76нж	От -60°С до +565°С	УХЛ1	12Х18Н9ТЛ	Маховик
	30нж976нж	От -60°С до +565°С	УХЛ1	12Х18Н9ТЛ	Электропривод
250+400	30с576нж	От -40°С до +450°С	У1	25Л	Редуктор
	30с976нж	От -40°С до +450°С	У1	25Л	Электропривод
	30лс576нж	От -60°С до +450°С	ХЛ1	20ГЛ	Редуктор
	30лс976нж	От -60°С до +450°С	ХЛ1	20ГЛ	Электропривод
	30нж576нж	От -60°С до +565°С	УХЛ1	12Х18Н9ТЛ	Редуктор
	30нж976нж	От -60°С до +565°С	УХЛ1	12Х18Н9ТЛ	Электропривод

Показатели назначения

Таблица 5—2

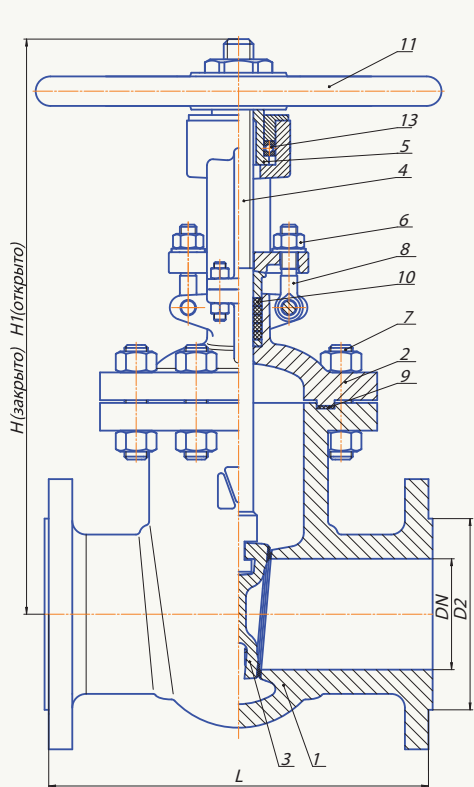
Обозначение типа	30с76нж 30с576нж 30с976нж	30лс76нж 30лс576нж 30лс976нж	30нж76нж 30нж576нж 30нж976нж
Рабочие среды	Вода, пар, масло, нефть, жидкие неагрессивные нефтепродукты, неагрессивный природный газ, неагрессивные жидкие и газообразные среды, по отношению к которым, материалы применяемые в задвижке коррозионностойкие	Вода, пар, масло, нефть, жидкие неагрессивные нефтепродукты, неагрессивный природный газ, неагрессивные жидкие и газообразные среды, по отношению к которым, материалы применяемые в задвижке коррозионностойкие	Вода, пар, природный газ, нефтепродукты, жидкие, газообразные и химически активные среды, по отношению к которым материалы применяемые в задвижке коррозионностойкие
Установочное положение задвижек	Приводом (маховиком) вверх. Допускается отклонение от вертикали, до 90° - в любую сторону		
Направление подачи рабочей среды	Любое		
Герметичность затвора	Класс А по ГОСТ Р 54808-2011		

Материальное исполнение

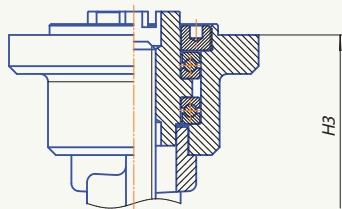
Таблица 5—3

№	Наименование	30с76нж	30лс76нж	30нж76нж
		30с576нж	30лс576нж	30нж576нж
		30с976нж	30лс976нж	30нж976нж
1	Корпус	Сталь 25Л	Сталь 20ГЛ	Сталь 12Х18Н9ТЛ
2	Крышка	Сталь 25Л	Сталь 20ГЛ	Сталь 12Х18Н9ТЛ
3	Клин	Сталь 25Л	Сталь 20ГЛ	Сталь 12Х18Н9ТЛ
4	Шпindelь	Сталь 20Х13	Сталь 08Х18Н10	Сталь 08Х18Н10
5	Гайка шпindelя	Латунь ЛС59-1	Латунь ЛС59-1	Латунь ЛС59-1
6	Гайка	Сталь 45	Сталь 35ХМ	Сталь 08Х18Н10
7	Шпилька, болт	Сталь 35ХМ	Сталь 35ХМ	Сталь 08Х18Н10
8	Болт откидной	Сталь 35ХМ	Сталь 35ХМ	Сталь 08Х18Н10
9	Прокладка	Спирально-навитая прокладка		
10	Набивка сальника	ТРГ	ТРГ	ТРГ
11	Маховик	Чугун СЧ20	Чугун СЧ20	Чугун ВЧ50
12	Редуктор	—		
13	Подшипник	По ГОСТ 7872-89		
14	Наплавка на кольце в корпусе	Сталь 20Х13		—
15	Наплавка на клине	Сталь 20Х13		—

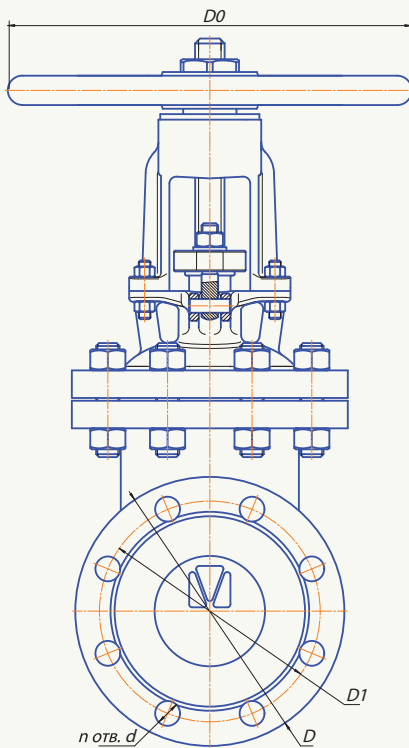
Чертежи задвижек



Задвижка, упругий клин, Ду 50 - 400



Задвижка под электропривод
Ду 50 - 400



Задвижка с редуктором, Ду 250 - 400

1. Корпус
2. Крышка
3. Клин
4. Шпindelь
5. Гайка шпинделя
6. Гайка
7. Шпилька, болт
8. Болт откидной
9. Прокладка
10. Набивка сальника
11. Маховик
12. Редуктор
13. Подшипник

Габаритные размеры

Таблица 5—4

DN	L	D	D1	n	d	H	H1	H2	H3	D0	Масса, кг
50	270	175	135	4	22	443	513	—	345	250	32
80	321	210	170	8	22	539	639	—	420	300	53
100	359	250	200	8	26	625	745	—	485	350	75
150	447	340	280	8	33	999	1169	—	660	400	151
200	536	405	345	12	33	1020	1240	—	800	450	240
250	625	470	400	12	39	1218	1488	1440	1130	500	376
300	714	530	460	16	39	1356	1676	1695	1335	600	490
400	867	670	585	16	45	—	—	2010	1550	700	1295

Характеристика задвижек для подбора электропривода

Таблица 5—5

DN	Тип присоединения электропривода	Количество оборотов гайки шпинделя от «открыто» до закрыто»	Максимальный крутящий момент необходимый для закрытия, Нм
50	Б	14,5	200
80	Б	16,8	160
100	Б	21,6	220
150	Б	26,5	250
200	В	35	350
250	В	43	580
300	В	39	800
400	Г	48	1492

Показатели надежности

Таблица 5—6

Наименование	Гарантийный срок	Средний срок службы	Средний ресурс не менее	Средняя наработка на отказ
30с76нж, 30лс76нж	2 года	10 лет	2500 цикла	500 циклов
30нж76нж	2 года	10 лет	1500 циклов	300 циклов